



BOSCH



Register your
new device on
MyBosch now and
get free benefits:
**[bosch-home.com/
welcome](https://bosch-home.com/welcome)**

Integruota orkaitė

HB..

[It] Naudojimo instrukcija

Integruota orkaitė

Turinys

	Naudojimas pagal paskirtį	4		Rėmai	19
	Svarbūs saugos nurodymai	5		Rėmo iškabinimas ir įkabinimas	19
	Bendroji informacija	5		Prietaiso durelės	20
	Halogeninė lemputė	5		Durelių stiklų išmontavimas ir sumontavimas	20
	Galimos gedimų priežastys	6		Ką daryti atsiradus sutrikimams?	21
	Bendroji informacija	6		Gedimų šalinimas savarankiškai	21
	Aplinkosauga	7		Viršuje įsuktos kameros lemputės keitimas	22
	Energijos taupymas	7		Klientų aptarnavimo tarnyba	22
	Ekologiškas utilizavimas	7		E ir FD numeriai	22
	Susipažinkite su prietaisu	8		Programos	23
	Valdymo skydelis	8		Indas	23
	Mygtukai ir ekranas	8		Patiekalo paruošimas	23
	Kaitinimo būdai ir funkcijos	9		Programos	24
	Temperatūra	10		Programos nustatymas	25
	Kamera	10		Dėl Jūsų patikrinome savo virtuvėje	25
	Priedai	11		Bendrieji nurodymai	25
	Standartiniai priedai	11		Pyragai ir sausainiai	26
	Priedų įstūmimas	11		Saldūs ir bulvių apkepai	30
	Specialūs priedai	12		Paukštiena, mėsa ir žuvis	30
	Prieš pradėdant naudoti pirmą kartą	13		Daržovės ir priedai	33
	Pirmasis paleidimas	13		Desertai	33
	Kameros ir priedų valymas	13		Akrilamidas maisto produktuose	34
	Prietaiso valdymas	13		Džiovinimas	34
	Prietaiso įjungimas ir išjungimas	13		Konservavimas	35
	Kaitinimo būdo ir temperatūros nustatymas	13		Tešlos kildinimas	36
	Greitasis įkaitinimas	14		Atitirpinimas	36
	Laiko funkcijos	14		Laikymas šiltai	36
	Trukmės nustatymas	14		Bandomieji patiekalai	37
	Pabaigos laiko nustatymas	15			
	Laikmačio nustatymas	16			
	Paros laiko nustatymas	16			
	Apsauga nuo vaikų	16			
	Aktyvinimas ir išaktyvinimas	16			
	Pagrindiniai nustatymai	17			
	Pagrindinių nuostatų sąrašas	17			
	Pagrindinių nuostatų keitimas	17			
	Valymas	17			
	Tinkamos valymo priemonės	17			
	Kameros paviršiai	18			
	Prietaiso švaros palaikymas	19			

Daugiau informacijos apie produktus, priedus, atsargines dalis ir teikiamas paslaugas rasite interneto svetainėje: **www.bosch-home.com** ir interneto parduotuvėje: **www.bosch-eshop.com**

Naudojimas pagal paskirtį

Atidžiai perskaitykite šią instrukciją. Tik tada galėsite saugiai ir tinkamai naudotis prietaisu. Išsaugokite naudojimo ir montavimo instrukciją, kad galėtumėte vėliau pasinaudoti arba perduoti naujam savininkui.

Šis prietaisas skirtas tik įmontuoti. Laikykitės specialios montavimo instrukcijos.

Išpakuokite prietaisą ir jį patikrinkite. Jei transportuojant prietaisas buvo pažeistas, jo neprijunkite.

Tik įgaliotasis specialistas gali prietaisą prijungti be kištuko. Dėl netinkamo prijungimo atsiradusiai žalai garantija nesuteikiama.

Šis prietaisas naudojamas tik buityje ir namų aplinkoje. Prietaisą naudokite tik patiekalams ir gėrimams ruošti. Nepalikite naudojamo prietaiso be priežiūros. Prietaisą naudokite tik uždaroje patalpose.

Šis prietaisas pritaikytas naudojimui tik iki ne daugiau kaip 4000 metrų aukštyje virš jūros lygio.

Jaunesni nei 8 metų vaikai ir asmenys, kurių fiziniai, sensoriniai arba protiniai gebėjimai yra mažesni, arba neturintieji patirties bei žinių šį prietaisą gali naudoti tik prižiūrimi už jų saugumą atsakingo asmens arba jo instruktuoti apie saugų prietaiso naudojimą bei supratę iš to kylančius pavojus.

Negalima leisti vaikams žaisti su prietaisu. Valymo ir naudotojo atliekamų priežiūros darbų vaikai negali atlikti, nebent jiems jau sukako 15 metų ir jie bus prižiūrimi.

Jaunesniems nei 8 metų vaikams neleidžiama būti arti prietaiso ir jungiamojo laido.

Priedą į kamerą visada įstumkite tinkama puse. → "Priedai" 11 psl.

Svarbūs saugos nurodymai

Bendroji informacija

Įspėjimas – Gaisro pavojus!

- Orkaitėje laikomi degūs daiktai gali užsidegti. Niekada nelaikykite orkaitėje degių daiktų. Niekada neatidarykite prietaiso durelių, jei jame atsirado dūmų. Prietaisą išjunkite ir ištraukite kištuką iš lizdo arba išjunkite saugiklį saugiklių dėžėje.
- Likę maisto likučiai, riebalai ir kepsnių sultys gali užsidegti. Prieš naudojimą iš orkaitės, nuo kaitinimo elementų ir priedų išvalykite stambiausius nešvarumus.
- Atidarant prietaiso dureles susidaro oro trauka. Kepimo popierius gali liesti kaitinimo elementus ir užsidegti. Įkaitindami niekada nedėkite kepimo popieriaus nepritvirtinę prie priedų. Kepimo popierių visada prispauskite indu arba kepimo forma. Tik reikalingame plote patieskite kepimo popierių. Kepimo popierius neturi išsikišti už priedų kraštų.

Įspėjimas – Pavojus nusideginti!

- Prietaisas labai įkaista. Niekada nelieskite karštų orkaitės vidaus paviršių arba kaitinimo elementų. Visada palaukite, kol prietaisas atvės. Saugokite vaikus.
- Priedai ir indai labai įkaista. Karštus priedus arba indus iš orkaitės visada išimkite puodkėlėmis.
- Karštoje orkaitėje gali užsidegti alkoholio garai. Patiekalų niekada neruoškite naudodami didelį kiekį stiprių alkoholinių gėrimų. Naudokite tik mažus stiprių gėrimų kiekius. Atsargiai atidarykite prietaiso dureles.

Įspėjimas – Pavojus nusideginti!

- Veikiančio prietaiso paviršiai įkaista. Niekada nelieskite įkaitusių paviršių. Saugokite nuo vaikų.
- Atidarant prietaiso dureles, gali prasiskverbti karštų garų. Esant tam tikrai temperatūrai garų gali nesimatyti. Atidarydami nestovėkite labai arti prietaiso. Atsargiai atidarykite prietaiso dureles. Liepkite pasitraukti vaikams.
- Dėl vandens karštoje orkaitėje gali susidaryti karšti vandens garai. Į karštą orkaitę niekada nepilkite vandens.

Įspėjimas – Pavojus susižaloti!

- Subraižytas prietaiso durelių stiklas gali suskilti. Nenaudokite stiklo grandiklių, aštrių ir braižių valymo priemonių.
- Atidarant ir uždarant prietaiso dureles juda lankstai, kurie gali prispausti. Nelieskite lankstų srities.

Įspėjimas – Elektros smūgio pavojus!

- Nekvalifikuotai atliekami remonto darbai yra pavojingi. Tik mūsų išmokytas klientų aptarnavimo tarnybos technikas gali atlikti remonto darbus ir pakeisti pažeistus prijungimo laidus. Jei prietaisas sugedo, ištraukite šakutę iš lizdo arba išjunkite saugiklį saugiklių dėžėje. Informuokite klientų aptarnavimo tarnybą.
- Prie karštų prietaiso dalių gali išsilydyti elektrinių prietaisų laidų izoliacija. Saugokite, kad elektrinių prietaisų jungiamieji kabeliai nesiliestų prie karštų prietaiso dalių.
- Dėl prasiskverbusio skysčio gali įvykti srovės smūgis. Nenaudokite aukštu slėgiu ar garais valančių įrenginių.
- Dėl sugedusio prietaiso gali įvykti elektros smūgis. Niekada nejunkite sugedusio prietaiso. Iš tinklo ištraukite kištuką arba saugiklių dėžutėje išjunkite saugiklį. Informuokite klientų aptarnavimo tarnybą.

Įspėjimas – Pavojus dėl magnetizmo!

Valdymo skydelyje arba valdymo elementuose yra įmontuoti nuolatiniai magnetai. Jie gali turėti įtakos elektroninių implantų, pvz., širdies stimuliatorių ar insulino pumpų, veikimui. Todėl asmenys, nešiojantys elektroninius implantus, turi nuo valdymo skydelio stovėti mažiausiai 10 cm.

Halogeninė lemputė

Įspėjimas – Pavojus nudegti!

Kameros lemputės smarkiai įkaista. Pavojus nusideginti išlieka ir išjungus. Nelieskite stiklinio dangčio. Valymo metu venkite kontakto su oda.

Įspėjimas – Elektros smūgio pavojus!

Keičiant lemputę orkaitėje, lemputės patrono kontaktuose yra įtampos. Prieš keisdami ištraukite kištuką iš lizdo arba išjunkite saugiklį saugiklių dėžėje.

Galimos gedimų priežastys

Bendroji informacija

Dėmesio!

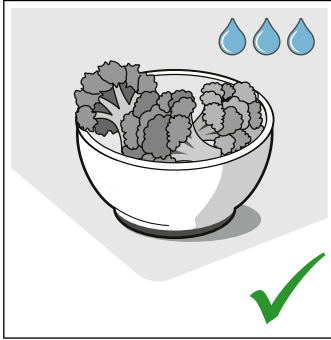
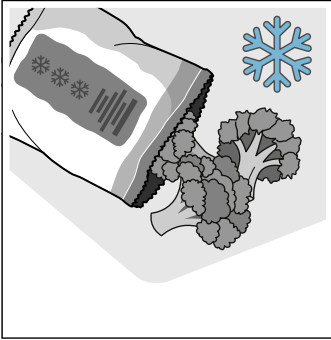
- Priedai, plėvelė, kepimo popierius arba indai ant orkaitės pagrindo: nedėkite priedų ant orkaitės pagrindo. Orkaitės pagrindo jokia būdu neuždenkite plėvele arba kepimo popieriumi. Ant orkaitės pagrindo nedėkite jokių indų, jei nustatyta didesnė nei 50 °C temperatūra. Priešingu atveju ims kauptis šiluma. Kepimo ir skrudinimo laikas nebeatitiks rekomenduojamo, be to, gali būti pažeistas emalis.
- Aliuminio folija: aliuminio folija orkaitėje negali liestis prie durelių stiklo. Ilgam gali pasikeisti durelių stiklo spalva.
- Vanduo karštoje orkaitėje: niekada nepilkite vandens į karštą orkaitę. Susidarys vandens garai. Dėl temperatūros pokyčių gali būti pažeistas emalis.
- Drėgmė kameroje: jei kameroje per ilgai išlieka drėgmė, gali prasidėti korozija. Baigę naudoti išsausinkite kamerą. Drėgnų maisto produktų ilgai nelaikykite uždarytoje kameroje. Kameroje nelaikykite maisto.
- Atvėsinimas atidarius prietaiso dureles: baigę ruošti maistą aukštoje temperatūroje, orkaitę palikite atvėsti neatidare durėlių. Nieko nekabinkite ant orkaitės durelių. Net jei durelės atidaromos tik truputį, po tam tikro laiko gali būti sugadinti šalia esančių baldų paviršiai.
Orkaitę atidare durėles išdžiovinkite tik tuomet, jei ruošdami maistą naudojote daug drėgmės.
- Vaisių sultys: jei vaisinio pyrago vaisiai itin sultingi, nedėkite jų per daug į kepimo padėklą. Nuo kepimo padėklo lašančios vaisių sultys palieka dėmes, kurių nebeįmanoma pašalinti. Jei galite, naudokite gilesnius universalius padėklus.
- Labai nešvarus sandariklis: kai sandariklis labai nusitepa, prietaiso durelės eksploatuojant užsidaro netinkamai. Gali būti pažeistos priekinės gretimų baldų plokštės. Sandarikliai visada turi būti švarūs.
→ "Valymas" 17 psl.
- Sėdėjimas arba daiktų dėjimas: nestatykite, nekabinkite daiktų ir nesėskite ant prietaiso durelių. Ant prietaiso durelių nedėkite indų arba priedų.
- Priedo įstūmimas: priklausomai nuo prietaiso tipo, uždarant prietaiso dureles, priedas gali subraižyti durelių stiklą. Priedą visada įstumkite iki kameros galo.
- Prietaiso transportavimas: neneškite ir nelaikykite prietaiso už durelių rankenos. Durelių rankena neatlaikys prietaiso svorio ir sulūš.

Aplinkosauga

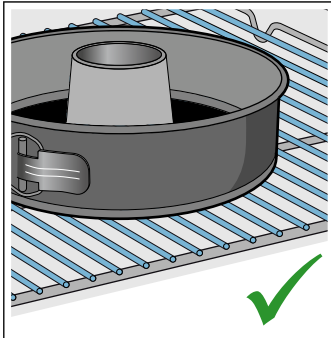
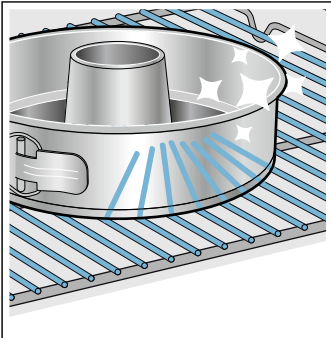
Jūsų naujasis prietaisas yra labai ekonomiškas. Čia pateikiama patarimų, kaip naudojant prietaisą galima sutaupyti dar daugiau energijos ir kaip tinkamai utilizuoti naudotą prietaisą.

Energijos taupymas

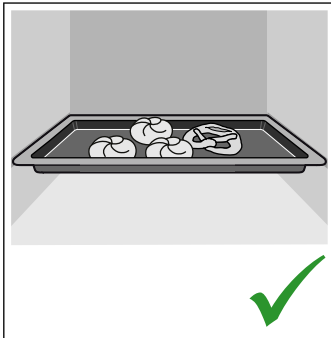
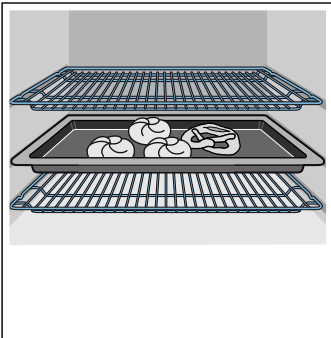
- Prietaisą įkaitinkite tik tada, kai tai nurodyta recepte arba naudojimo instrukcijos lentelėse.
- Prieš dėdami užšaldytus maisto produktus į kamerą, palaukite, kol jie atšils.



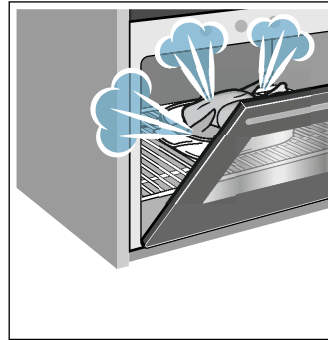
- Naudokite tamsias, juodai lakuotas arba emaliuotas kepimo formas. Jos ypač gerai įkaista.



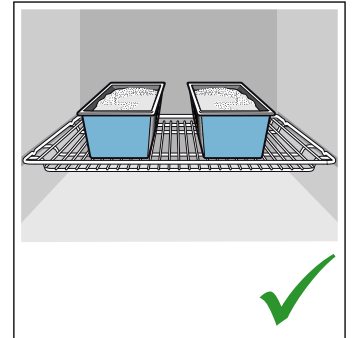
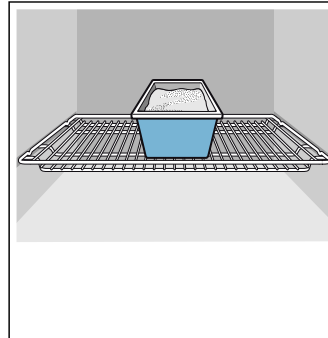
- Iš kameros išimkite nereikalingus priedus.



- Prietaisui veikiant dureles atidarinėkite kuo rečiau.



- Kelis pyragus geriausia kepti vieną po kito. Kamera dar šilta. Taip sutrumpėja antrojo pyrago kepimo trukmė. Į kamerą taip pat galite įstumti 2 stačiakampes formas vieną šalia kitos.



- Jei patiekalą ruošiate ilgiau, likus maždaug 10 minučių iki pabaigos išjunkite prietaisą ir baikite kepti naudodami liekamąją šilumą.

Ekologiškas utilizavimas

Pakuotę utilizuokite pagal aplinkosaugos reikalavimus.



Šis prietaisas pažymėtas pagal Europos Sąjungos direktyvą 2012/19/ES dėl elektros ir elektroninės įrangos atliekų (waste electrical and electronic equipment – WEEE). Direktyva reglamentuoja ES galiojančią senos įrangos grąžinimo ir utilizavimo tvarką.

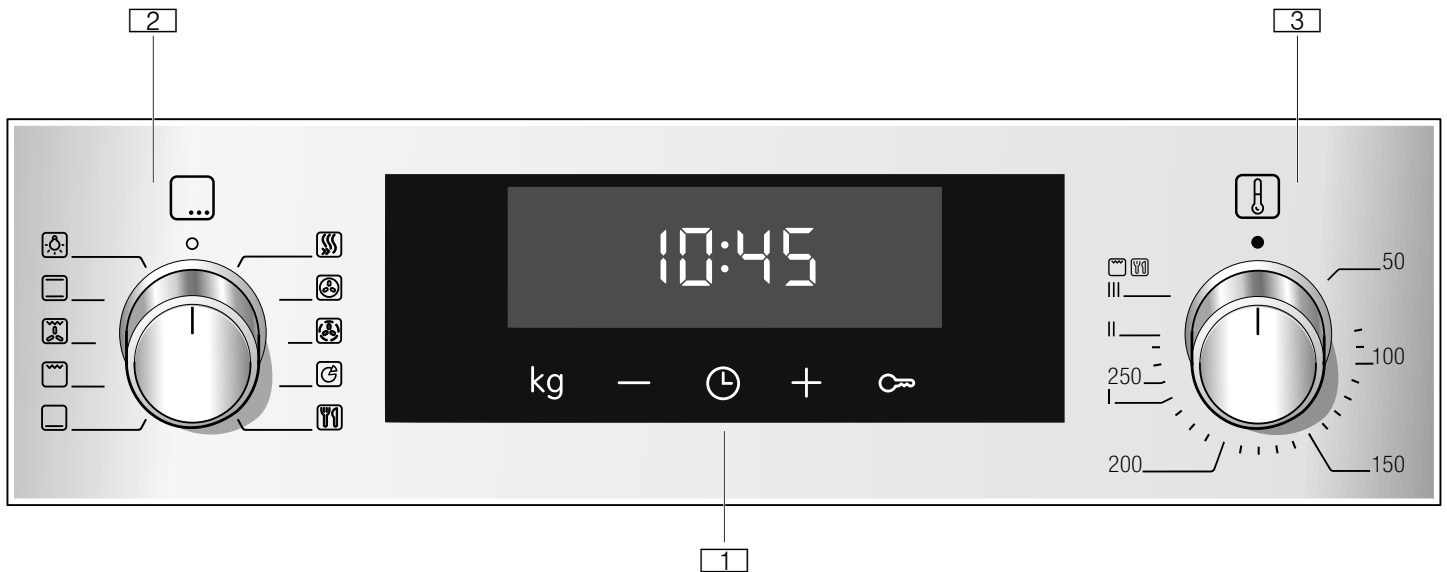
Susipažinkite su prietaisu

Šiame skyriuje aprašyti indikatoriai ir valdymo elementai. Be to, susipažinsite su įvairiomis savo prietaiso funkcijomis.

Pastaba. . Atsižvelgiant į prietaiso tipą, gali neatitikti spalvos ir atskiros detalės.

Valdymo skydelis

Valdymo skydeliu galite nustatyti įvairias prietaiso funkcijas. Toliau pateikta valdymo skydelio ir valdymo elementų išdėstymo apžvalga.



1 Mygtukai ir ekranas

Mygtukai yra po jutikliais esantys jutikliniai laukeliai. Norėdami parinkti funkciją, spustelėkite simbolį.
Ekrane rodoma aktyvios funkcijos ir laiko funkcijos simbolis.

2 Funkcijų pasirinkimo rankenėlė

Funkcijų pasirinkimo rankenėle nustatykite kaitinimo būdą arba kitas funkcijas.
Funkcijų parinkties rankenėlę galite iš nulinės padėties pasukti į dešinę arba kairę.







3 Temperatūros pasirinkimo rankenėlė

Temperatūros parinkties rankenėle galima nustatyti kaitinimo temperatūrą arba pasirinkti kitų funkcijų nuostatas.
Temperatūros parinkties rankenėlę galite iš nulinės padėties pasukti tik į dešinę, iki stabdiklio. Nesukite toliau už jo.

Pastaba. . Kai kuriuose prietaisuose jungiklio rankenėlės yra nuleidžiamos. Norėdami užfiksuoti ir atlaisvinti, nulinėje padėtyje spustelėkite jungiklio rankenėlę.

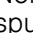
Mygtukai ir ekranas

Mygtukais galite nustatyti įvairias papildomas prietaiso funkcijas. Ekrane rodomos vertės.

Simbolis		Reikšmė
	Laiko funkcijos	Kelis kartus spustelėję pasirinkite paros laiką  , laikmatį  , trukmę  ir pabaigos laiką  .
-	Minus	Nustatytų verčių mažinimas.
+	Plius	Nustatytų verčių didinimas.
kg	Svoris	Svorio parinktis programose
	Apsauga nuo vaikų	Užblokuoti ir atblokuoti orkaitės funkciją valdymo skydelyje.

Ekranas








Esamą pradėtą skaičiuoti vertę galite matyti ekrano pagrindinėje dalyje.

Norėdami naudoti atskiras laiko funkcijas, kelis kartus spustelėkite mygtuką  . Atitinkamo simbolio apačioje arba viršuje esanti raudona juosta parodo, kokia vertė nustatyta pagrindinėje dalyje.

Kaitinimo būdai ir funkcijos




Funkcijų pasirinkimo rankenėle nustatykite kaitinimo būdus arba kitas funkcijas.

Kad savo patiekalui visada parinktumėte tinkamą kaitinimo būdą, mes nurodysime skirtumus ir naudojimo sritis.

Kaitinimo būdas	Paskirtis
 3D karšto oro srautas	Kepiniams ir mėsai viename arba keliuose lygiuose kepti. Ventilatorius kameroje tolygiai paskirsto galinėje sienelėje esančio apvalaus kaitinimo elemento sklaidžiamą karštį.
 Švelnusis karšto oro srautas	Parinkti patiekalai švelniai ruošiami viename lygyje ir be pakaitinimo funkcijos. Ventilatorius kameroje paskirsto galinėje sienelėje esančio apvalaus kaitinimo elemento sklaidžiamą karštį. Toks kaitinimo būdas naudojamas energijos sąnaudoms recirkuliaciniu režimu ir energijos vartojimo efektyvumo klasei nustatyti.
 Picos kepimo režimas	Picai ir patiekalams, kuriems reikia daug šilumos iš apačios, ruošti. Kaista apatinis kaitinimo elementas ir žiedinis kaitinimo elementas galinėje sienelėje.
 Apatinis kaitinimas	Ruošti vandens vonelėje ir kepti papildomai. Kaitinama iš apačios.
 Didysis grilis	Plokštiems griliu kepamiems gabalėliams, pavyzdžiui, didkepsniams, dešrelėms ar skrebučiams, kepti ir apkepti. Visas paviršius po grilio kaitinimo elementu įkaista.
 Kepimas griliu ir oro cirkuliacija	Paukštienai, visai žuviai ir didesniems mėsos gabalėliams kepti. Grilio kaitinimo elementas ir ventilatorius įsijungia ir išsijungia pakaitomis. Ventilatorius karštą orą pučia aplink patiekalą.
 Viršutinis / apatinis kaitinimas	Kepiniams ir mėsai viename lygyje įprastai kepti. Labiausiai tinka pyragams su sultingais priedais. Karštis tolygiai sklinda iš viršaus ir apačios. Toks kaitinimo būdas naudojamas energijos sąnaudoms nustatyti tradiciniu režimu.

Kitos funkcijos


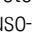

Naujos orkaitės siūlos jums papildomas funkcijas, žemiau pateikiame trumpą jų aprašą.

Funkcija	Paskirtis
 Greitasis įkaitinimas	Greitai įkaitinkite kamerą, viduje neturi būti priedų.
 Kameros apšvietimas	Įjunkite kameros apšvietimą, be funkcijos. Pavyzdžiui, galima lengviau išvalyti kamerą.
 Programos	Daugeliui patiekalų prietaise jau užprogramuotos tinkamos nustatymo reikšmės.

Temperatūra

Orkaitės kameros temperatūra nustatoma temperatūros parinkties rankenėle. Vėliau pasirenkamos kitų funkcijų pakopos.

Jei temperatūra labai aukšta, po tam tikro laiko prietaisas šiek tiek sumažina temperatūrą.

Padėtis		Reikšmė
●	Nulinė padėtis	Prietaisas nekaista.
50-275	Temperatūros diapazonas	Reguliuojama temperatūra orkaitėje (°C).
1, 2, 3 arba I, II, III	Grilio režimo pakopos	Reguliuojamos pakopos didelio ploto  ir mažo ploto griliui  (priklausomai nuo prietaiso tipo). 1 pakopa = silpnai 2 pakopa = vidutiniškai 3 pakopa = stipriai
	Programos	Programos funkcijos padėtis.

Temperatūros rodmuo

Po ekranu esanti linija kaistant orkaitei iš kairės į dešinę užsipildo raudonai trimis žingsniais.

Kai veikiant įkaitinimo funkcijai pasiekiamas optimalus laikas patiekalams įdėti, raudona tampa ištisinė.

Darbo režimo kaitinimo fazių metu linija sumažėja vienu žingsniu.



Pastaba. Dėl terminės inercijos parodyta temperatūros reikšmė gali šiek tiek skirtis nuo tikrosios kameros temperatūros.

Kamera

Naudojant įvairias kameros funkcijas lengviau eksploatuoti prietaisą. Pvz., apšviečiamas didelis kameros plotas, o vėsinamasis ventiliatorius saugo prietaisą nuo perkaitimo.

Prietaiso durelių atidarymas

Jei prietaiso dureles atidarysite veikiant darbo režimui, jis toliau veiks.

Kameros apšvietimas

Kameros apšvietimas įsijungia naudojant daugelį kaitinimo būdų ir funkcijų. Baigus eksploatavimą funkcijų pasirinkimo rankenėle, kameros apšvietimas išsijungia.

Kameros apšvietimo jungiklio nustačius lemputę įžiebama neįjungus kaitinimo. Ši funkcija bus naudinga, pvz., prietaisui valyti.

Vėsinamasis ventiliatorius

Prireikus vėsinamasis ventiliatorius įsijungia ir išsijungia. Šiltas oras išeina pro dureles.

Dėmesio!

Neuždenkite ventiliacijos angų. Antraip prietaisas perkais.

Kad išjungus kamerą ji greičiau atauštų, vėsinamasis ventiliatorius dar veikia tam tikrą laiką.

Priedai

Prie Jūsų prietaiso pridėti skirtingi priedai. Čia pateikiama pristatytų priedų ir jų tinkamo naudojimo apžvalga.

Standartiniai priedai

Atsižvelgiant į prietaiso tipą, pristatytas priedas gali skirtis.

	<p>Grotelės Indams, pyragų ir apkepų formoms dėti. Kepsniams, kepsniams grilio režimu kepti ir šaldytiems pusgaminiams.</p>
	<p>Universalusis padėklas Sultingiems pyragams, kepiniams, užšaldytiems gaminiams ir dideliems kepsniams. Jis gali būti naudojamas ir kaip riebalų surinkimo indas, jei kepaite grilio režimu tiesiog ant grotelių.</p>
	<p>Kepimo padėklas Padėkle kepamiems pyragams ir mažiems kepiniams kepti.</p>

Naudokite tik originalius priedus. Jie yra specialiai pritaikyti Jūsų prietaisui.

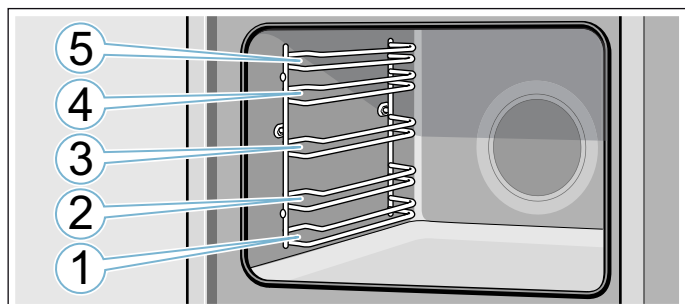
Priedų galite įsigyti klientų aptarnavimo tarnybose, specializuotose parduotuvėse arba internetu.

Pastaba. Kai priedai yra karšti, jie gali deformuotis. Tai neturi jokios įtakos veikimui. Priedams atvėsus, jie grįžta į pradinę formą.

Priedų įstūmimas

Kameroje yra 5 įstūmimo lygiai. Jie skaičiuojami iš apačios į viršų.

Kai kurių prietaisų kameros aukščiausias įstūmimo lygis yra pažymėtas grilio simboliu.



Priedą visada stumkite tarp vieno įstūmimo lygio dviejų kreipiamųjų strypelių.


Priedą galima ištraukti maždaug iki pusės, ir jis nepakryps.

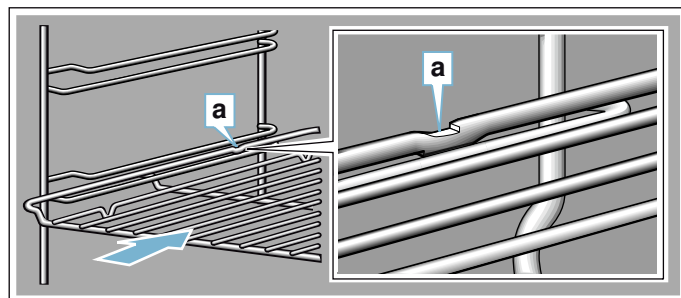
Pastabos

- Atkreipkite dėmesį, kad priedus į kamerą visada įstumtumėte tinkamai.
- Priedą į kamerą visada įstumkite iki galo, kad jis neliestų prietaiso durelių.
- Išimkite iš kameros nenaudojamus priedus.

Užfiksavimo funkcija

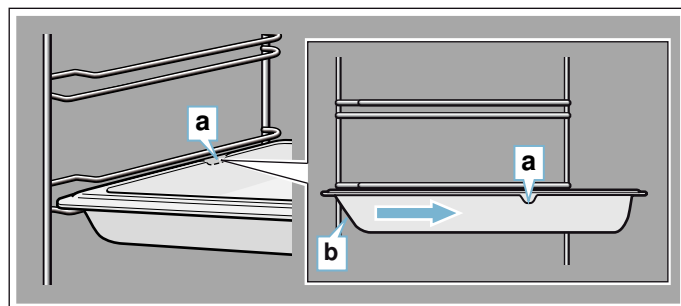
Priedą galima ištraukti maždaug iki pusės, ir jis užsifiksuos. Užfiksavimo funkcija neleidžia priedams pakrypti juos ištraukiant. Kad apsauga nuo pakrypimo veiktų, priedas turi būti tinkamai įstumtas į kamerą.

Įstumdami grotelės, atkreipkite dėmesį, kad fiksuojamasis išlinkis **a** būtų gale ir nukreiptas žemyn. Atviroji pusė turi būti nukreipta į prietaiso dureles, o išlenkimas turi būti apačioje .



Įstumdami padėklus, atkreipkite dėmesį, kad fiksuojamasis išlinkis **a** būtų gale ir nukreiptas žemyn. Priedo nusklembtosios dalies **b** priekis turi būti nukreiptas į prietaiso dureles.

Pavyzdys paveikslėlyje: universalusis padėklas

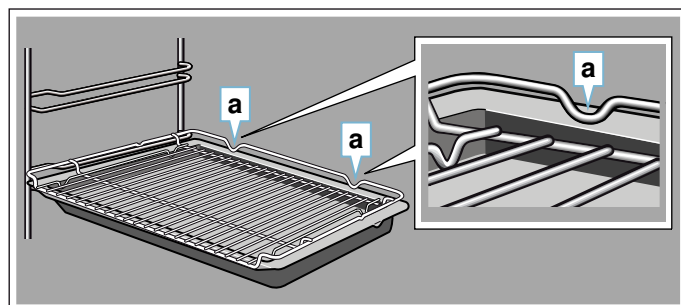


Priedų derinimas

Grotelės galite įstumti kartu su universaliuoju padėklu, kad į jį subėgtų lašantis skystis.

Įstatydami grotelės atkreipkite dėmesį, kad abi distancinės atramos **a** būtų ties galiniu kraštu. Įstumiant universalųjį padėklą, grotelės yra virš įstūmimo lygio viršutinio kreipiamojo strypelio.

Pavyzdys paveikslėlyje: universalusis padėklas



Specialūs priedai

Specialiųjų priedų galite įsigyti klientų aptarnavimo tarnyboje, specializuotose parduotuvėse arba internete. Didelį prietaiso įrangos asortimentą rasite mūsų brošiūrose arba internete.

Įvairioms šalims siūlomos skirtingos prekės ir įsigijimo internetu galimybės. Peržiūrėkite savo pirkimo dokumentus.

Pastaba. Ne visi specialieji priedai tinka kiekvienam prietaisui. Pirkdami visada nurodykite tikslų savo prietaiso pavadinimą (E Nr.). → *"Klientų aptarnavimo tarnyba" 22 psl.*

Specialieji priedai

Grotelės

Indams, pyragų ir apkepų formoms, kepsniams ir griliu kepamiems gabalėliams.

Kepimo padėklas

Padėkle kepamiems pyragams ir mažiems kepiniams kepti.

Universalusis padėklas

Sultingiems pyragaičiams, kepiniams, užšaldytiems gaminiams ir dideliems kepsniams.

Jis gali būti naudojamas ir kaip riebalų surinkimo indas, jei kepatė grilio režimu tiesiog ant grotelių.

Įdedamosios grotelės

Mėsai, paukštienai ir žuviai.

Įdedamos į universalųjį padėklą, kad galėtų lašėti riebalai ir mėsos sultys.

Universalusis padėklas nesvylančia danga

Sultingiems pyragaičiams, kepiniams, užšaldytiems gaminiams ir dideliems kepsniams.

Kepiniai ir kepsniai neprikimba prie universaliojo padėklo.

Kepimo padėklas nesvylančia danga

Padėkle kepamiems pyragams ir mažiems kepiniams kepti.

Kepiniai neprikimba prie kepimo padėklo.

Dvi universalios skardos, siauros

Sultingiems pyragams, kepiniams ir užšaldytiems gaminiams.

Universalųjų skardų nedėkite ant ištraukiamųjų bėgelių ir nestatykite ant grotelių.

Keptuvė profesionalams

Pritaikyta dideliems kiekiams ruošti. Idealiai tinka, pvz., musakai ruošti.

Keptuvė profesionalams su įdedamosiomis grotelėmis

Pritaikyta dideliems kiekiams ruošti.

Keptuvės profesionalams dangtis

Keptuvę uždengus profesionalams skirtu dangčiu, ji tampa keptuvu profesionalams.

Picos padėklas

Picai ir dideliems apvaliems pyragams.

Grilio padėklas

Kepant griliu naudojamas vietoje grotelių arba kaip apsauga nuo tyškalo. Galima naudoti tik universalajame padėkle.

Kepimo akmuo

Namuose kepamai duonai, bandelėms ir picai, kurių apačia turi tapti traški.

Kepimo akmuo turi būti įkaitintas iki rekomenduojamos temperatūros.

Stiklinis keptuvas

Troškintiems patiekalams ir apkepams.

Stiklinis dubuo

Dideliems kepsniams, sultingiems pyragams ir apkepams.

Stiklinis padėklas

Apkepams, daržovių patiekalams ir kepiniams.

Teleskopiniai bėgeliai

Ištraukiamuosius bėgelius galima naudoti bet kokiame aukštyje. Dėl trijų skirtingo aukščio lygių vienu metu galima naudoti kelias ištraukiamas lentynas.

1-gubų bėgelių sistema

Ištraukiamuosius bėgelius naudodami 2 lygyje galėsite daugiau ištraukti priedus ir jie neapvirs.

2-gubų bėgelių sistema

Ištraukiamuosius bėgelius naudodami 2 ir 3 lygyje galėsite daugiau ištraukti priedus ir jie neapvirs.

3-gubų bėgelių sistema

Ištraukiamuosius bėgelius naudodami 1, 2 ir 3 lygyje galėsite daugiau ištraukti priedus ir jie neapvirs.

Prieš pradėdami naudoti pirmą kartą

Prieš pradėdami naudoti naują prietaisą turite parinkti kai kuriuos nuostatus. Be to, išvalykite kamerą ir priedus.


Pirmasis paleidimas

Prijungus elektros srovės tiekimą, ekrane pasirodo paros laikas. Nustatykite esamą paros laiką.

Paros laiko nustatymas

Atkreipkite dėmesį, kad funkcijų parinkties rankenėlė turi būti nulinėje padėtyje.

Paros laikas rodomas nuo „12.00 val.“.

1. Mygtuku – arba + nustatykite laiką.
 2. Norėdami patvirtinti, spustelėkite mygtuką .
- Ekrane bus parodytas esamas paros laikas.

Kameros ir priedų valymas

Prieš pirmą kartą ruošdami maistą prietaisu turite išvalyti kamerą ir priedus.

Orkaitės valymas

Norėdami pašalinti naujos orkaitės kvapą, uždarykite ją tuščią ir pakaitinkite.

Patikrinkite, ar orkaitės viduje nėra pakuotės likučių, pavyzdžiui, stiroporo rutuliukų, ir nuplėškite lipnią juostą nuo prietaiso arba jo viduje. Prieš pradėdami kaitinti, orkaitės lygius paviršius nuvalykite minkšta, drėgna servetėle. Kol prietaisas kaista, vėdinkite virtuvę.

Parinkite nurodytus nuostatus. Tolesniame skyriuje aprašyta, kaip nustatyti kaitinimo būdą ir temperatūrą.

→ "Prietaiso valdymas" 13 psl.

Nuostatai	
Kaitinimo būdas	3D karšto oro srautas 
Temperatūra	maksimalus
Trukmė	1 valanda

Pasibaigus nurodytai trukmei išjunkite prietaisą.

Orkaitei atvėsus, lygius paviršius nuvalykite muiluotu vandeniu ir šluoste.

Priedų valymas

Priedus kruopščiai nuvalykite plovimo šarmu ir šluoste arba minkštu šepečiu.

Prietaiso valdymas


Su valdymo elementais ir jų funkcijomis jau susipažinote. Toliau Jums paaiškinsime, kaip nustatyti prietaisą.

Prietaiso įjungimas ir išjungimas

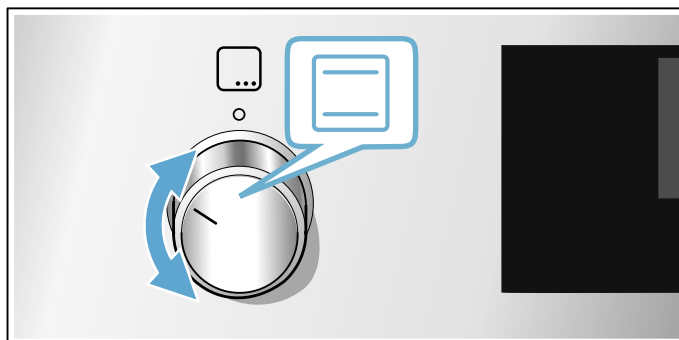
Įjungti ir išjungti prietaisą galite funkcijų pasirinkimo rankenėle. Prietaisas įsijungs vos tik pasuksite rankenėlę iš nulinės padėties. Norėdami išjungti prietaisą, funkcijų parinkties rankenėlę visada sukite į nulinę padėtį.

Kaitinimo būdo ir temperatūros nustatymas

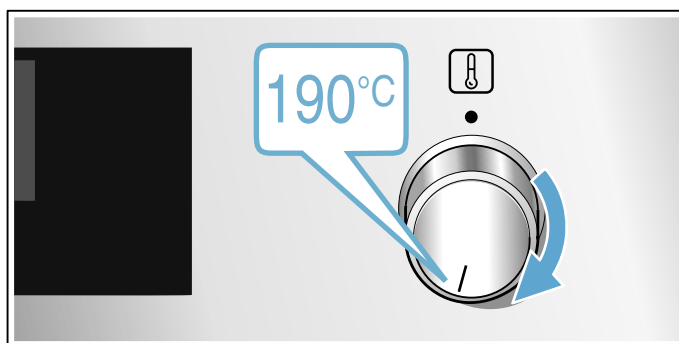
Prietaisą galite lengvai reguliuoti funkcijų ir temperatūros parinkties rankenėle. Informaciją apie tai, kuris kaitinimo būdas geriausiai tinka konkrečiam patiekalui, rasite šio vadovo pradžioje.

Pavyzdys paveikslėlyje: viršutinis / apatinis kaitinimas  nustačius 190 °C.

1. Funkcijų pasirinkimo priemone nustatykite kaitinimo būdą.



2. Temperatūros parinkties rankenėle nustatykite temperatūrą arba grilio pakopą.



Po kelių sekundžių prietaisas pradeda kaisti.

Jei patiekalas paruoštas, išjunkite prietaisą sukdami funkcijų pasirinkimo rankenėlę iki nulinės padėties.

Pastaba. Savo prietaisui galite nustatyti režimo trukmę ir pabaigos laiką. → "Laiko funkcijos" 14 psl.



Keitimas

Bet kuriuo metu galite keisti kaitinimo būdą ir temperatūrą atitinkamu pasirinkimo jungikliu.

Greitasis įkaitinimas


Naudodami greitojo įkaitinimo funkciją galite sutrumpinti įkaitinimo trukmę.

Tada geriausia naudoti:

-  3D karšto oro srautas
-  Viršutinis / apatinis kaitinimas

Greitojo įkaitinimo funkciją naudokite tik temperatūroms, aukštesnėms nei 100 °C.

Kad patiekalas būtų tolygiai paruoštas, jį į orkaitę dėkite pasibaigus greitajam įkaitinimui.


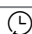


1. Funkcijų parinkties rankenėlę nustatykite ties .
2. Temperatūros parinkties rankenėlę nustatykite temperatūrą.


Po kelių sekundžių orkaitė pradeda kaisti.

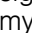
Pasibaigus greitojo įkaitinimo laikui, pasigirsta signalas. Patiekalą įdėkite į kamerą.

Laiko funkcijos

Jūsų prietaise yra įvairių laiko funkcijų.

Laiko funkcija	Paskirtis
 Trukmė	Pasibaigus nustatytai trukmei, prietaisas užbaigia darbo režimą.
 Pabaiga	Įveskite trukmę ir pageidaujamą pabaigos laiką. Prietaisas įsijungia automatiškai, todėl darbo režimas bus išjungtas pageidaujamu paros laiku.
 Laikmatis	Laikmatis veikia kaip smėlio laikrodis. Jis veikia, neatsižvelgiant į darbo režimą ir kitas laiko funkcijas, ir neturi įtakos prietaiso veikimui.
 Paros laikas	Kai nebus jokios veikiančios funkcijos, prietaiso ekrane matysite laiką.

Nustatę kaitinimo būdą, peržiūrėti laiką galėsite paspaudę mygtuką . Nustatę laiką galėsite peržiūrėti pabaigos laiką. Laikmatį galite nustatyti bet kuriuo metu.

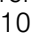
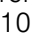
Pasibaigus trukmei arba laikmačio laikui, pasigirsta signalas. Signalą iš anksto galite išjungti spustelėdami mygtuką .

Pastaba. Signalo skambėjimo trukmę galite parinkti pagrindiniuose nuostatuose. → "Pagrindiniai nustatymai" 17 psl.



Trukmės nustatymas

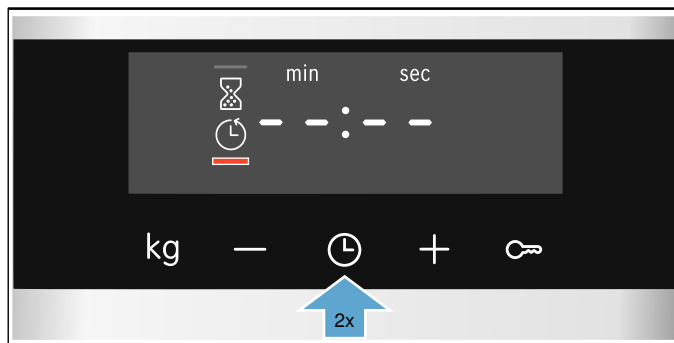
Prietaise galite nustatyti patiekalo ruošimo trukmę. Tuomet ruošimo laikas nebus viršytas ir jums nereikės atsitraukti nuo darbu, kad išjungtumėte darbo režimą.

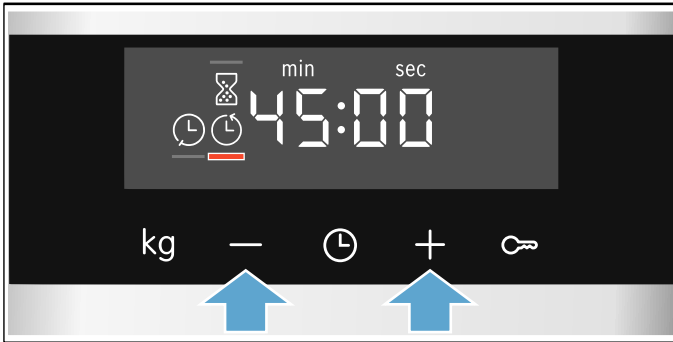
Galima nustatyti daugiausia 23 valandas ir 59 minutes. Iki vienos valandos trukmė keičiama vienos minutės intervalu, o paskui – 5 minučių intervalais.

Atsižvelgiant į tai, kurį mygtuką spaudžiate pirmiausia, rekomenduojama trukmė keičiama taip: 10 minučių mygtuku  – ir 30 minučių mygtuku .

Pavyzdys paveikslėlyje: trukmė 45 minutės.

1. Nustatykite kaitinimo būdą ir temperatūrą arba pakopą.
2. Dukart spustelėkite mygtuką . Ekrane parodyta trukmė .



3. Mygtuku – arba + nustatykite trukmę.

Po kelių sekundžių prietaisas pradeda kaisti. Ekrane skaičiuojama trukmė.

Kai kuriuose prietaisuose trukmė rodoma fone. Mygtuku galite peržiūrėti trukmę.

Laikas baigėsi

Pasigirsta signalas. Prietaisas nebekaista. Ekrane pasirodo nulinė trukmė.

Kai tik signalas išsijungs, mygtuku + galite dar kartą nustatyti trukmę.

Jei patiekalas paruoštas, išjunkite prietaisą sukdami funkcijų pasirinkimo rankenėlę iki nulinės padėties.

Keitimas ir nutraukimas

Trukmę galite pakeisti bet kuriuo metu paspaudę mygtuką – arba +. Po kelių sekundžių pakeitimas priimamas.

Norėdami atšaukti trukmę ir nustatyti ją į nulį, spustelėkite mygtuką -. Prietaisas toliau kaista.

Laiko funkcijos iškvietimas

Jei nustatytos laiko funkcijos, ekrane šviečia atitinkami simboliai. Simbolis, kurio laikas šiuo metu rodomas, įsižiebia.

Norėdami gauti skirtingas laiko funkcijos reikšmes, palieskite mygtuką , kol įsižiebs norimas simbolis.

Pabaigos laiko nustatymas

Galite perkelti paros laiką, kada turės baigtis nustatyta trukmė. Pavyzdžiui, ryte patiekalą įdėsite į orkaitę ir nustatysite taip, kad jis būtų paruoštas per pietus.

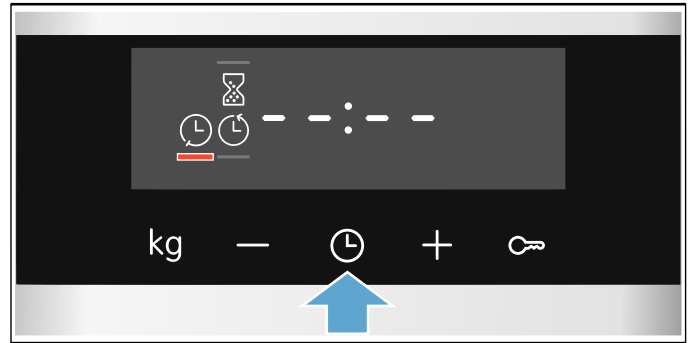
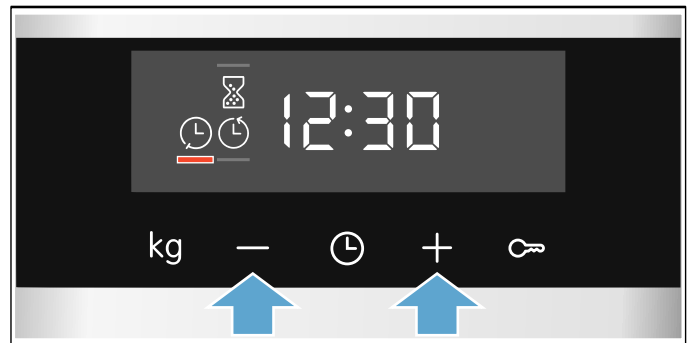
Pastabos

- Atkreipkite dėmesį, kad maisto produktų negalima ilgai laikyti orkaitėje, nes jie gali sugesti.
- Pabaigos laiko negalima nustatyti, jei darbo režimas jau pradėjo veikti. Priešingu atveju paruošimo rezultatas būtų netinkamas.

Trukmės pabaigos laiką galima nukelti ilgiausiai 23 valandoms ir 59 minutėms.

Pavyzdys paveikslėlyje: yra 10.30 val., nustatyta 45 minučių trukmė, patiekalas turi būti paruoštas 12.30 val.

1. Nustatykite kaitinimo būdą ir temperatūrą arba pakopą.
2. Dukart paspauskite mygtuką ir mygtuku – arba + nustatykite trukmę.

3. Dar kartą paspauskite mygtuką . Ekrane parodytas pabaigos laikas .**4.** Mygtuku + arba – nustatykite vėlesnį pabaigos laiką.

Po kelių sekundžių prietaisas patvirtina nuostatus. Ekrane parodytas pabaigos laikas. Prietaisui įsijungus ekrane pradeda skaičiuoti trukmė.

Kai kuriuose prietaisuose trukmė rodoma fone. Mygtuku galite peržiūrėti trukmę.

Laikas baigėsi

Pasigirsta signalas. Prietaisas nebekaista. Ekrane pasirodo nulinė trukmė.

Kai tik signalas išsijungs, mygtuku + galite dar kartą nustatyti trukmę.

Jei patiekalas paruoštas, išjunkite prietaisą sukdami funkcijų pasirinkimo rankenėlę iki nulinės padėties.

Keitimas ir nutraukimas

Mygtuku – arba + galite pakeisti pabaigos laiką. Po kelių sekundžių pakeitimas perimamas. Jei pradėta skaičiuoti trukmė, pabaigos laiko pakeisti nebegalima. Priešingu atveju nebeatiktų paruošimo rezultatas.

Norėdami atšaukti pabaigos laiką ir nustatyti jį iš naujo, t. y. prie esamo laiko pridėti pridėti trukmę, spustelėkite mygtuką -. Prietaisas pradeda kaisti ir skaičiuojama trukmė.

Laiko funkcijos iškvietimas

Jei nustatytos laiko funkcijos, ekrane šviečia atitinkami simboliai. Simbolis, kurio laikas šiuo metu rodomas, įsižiebia.

Norėdami gauti skirtingas laiko funkcijos reikšmes, palieskite mygtuką , kol įsižiebs norimas simbolis.

Laikmačio nustatymas

Laikmatis veikia kartu su kitais nuostatais. Laikmatį galite nustatyti bet kada, net ir tuomet, kai prietaisas išjungtas. Laikmačiui skirtas specialus signalas, todėl tikrai suprasite, kas skamba – ar laikmatis, ar trukmės pabaigos signalas.

Galima nustatyti daugiausia 23 valandas ir 59 minutes. Laikmačio laiką iki 10 minučių galima nustatyti 30 sekundžių intervalais. Taigi, kuo didesnė reikšmė, tuo didesniais intervalais bus perjungiamas laikas.

Atsižvelgiant į tai, kurį mygtuką spaudžiate pirmiausia, rekomenduojama laikmatį keisti taip:
5 minučių mygtuku – ir 10 minučių mygtuku +.

1. Spauskite mygtuką ☹, kol įsižiebs laikmačio simbolis ⌚.
2. Mygtuku – arba + nustatykite laikmačio laiką. Po kelių sekundžių laikmatis įsijungia.

Patarimas. Jei nustatytas laikmačio laikas yra skirtas prietaiso režimui, naudokite trukmę. Prietaisas išsijungia automatiškai.

Laikmačio laikas baigėsi

Pasigirsta signalas. Ekrane pasirodo laikmačio nulinė trukmė.

Laikmatį galite išjungti paspaudę bet kurį mygtuką.

Keitimas ir nutraukimas

Mygtuku – arba + galite bet kuriuo metu pakeisti laikmačio laiką. Po kelių sekundžių pakeitimas patvirtinamas.

Norėdami atšaukti laikmačio laiką ir nustatyti jį į nulį, spustelėkite mygtuką –. Laikmatis išjungtas.

Laiko funkcijos iškvietimas

Jei nustatytos laiko funkcijos, ekrane šviečia atitinkami simboliai. Simbolis, kurio laikas šiuo metu rodomas, įsižiebia.

Norėdami gauti skirtingas laiko funkcijos reikšmes, palieskite mygtuką ☹, kol įsižiebs norimas simbolis.

Paros laiko nustatymas

Prijungus srovės tiekimą arba jam nutrūkus, ekrane mirksi paros laikas. Nustatykite paros laiką.

Funkcijų parinkties rankenėlė turi būti nustatyta į nulinę padėtį.

1. Mygtuku – arba + nustatykite paros laiką. Paros laikas nustoja blyksėti.
 2. Patvirtinkite mygtuku ☹.
- Prietaisas perima nustatytą paros laiką.

Pastaba. Pagrindiniuose nuostatuose galite nustatyti, ar išjungus prietaisą paros laikas bus rodomas ekrane, ar ne. → "Pagrindiniai nustatymai" 17 psl.

Paros laiko keitimas

Jei reikia, galite pakeisti laiką, pvz., iš vasaros į žiemos. Šiam tikslui spauskite išjungto prietaiso mygtuką ☹, kol įsižiebs paros laiko simbolis, ir mygtuku – arba + pakeiskite laiką.

Apsauga nuo vaikų

Kad vaikai netyčia neįjungtų prietaiso ir nepakeistų nuostatų, prietaise yra įdiegta apsaugos nuo vaikų funkcija.

Pastabos

- Pagrindinių nuostatų sąrašė galite nustatyti, ar galima įjungti apsaugos nuo vaikų funkciją. → "Pagrindiniai nustatymai" 17 psl.
- Galimai prijungtai kaitlentei orkaitės apsaugos nuo vaikų funkcija netaikoma.
- Jei buvo nutrūkęs elektros tiekimas, vėl įjungus viryklę apsaugos nuo vaikų funkcija bus išsijungusi.

Aktyvinimas ir išaktyvinimas

Norint aktyvuoti apsaugos nuo vaikų funkciją, funkcijų pasirinkimo rankenėlė turi būti nulinėje padėtyje.

Spauskite mygtuką ☹ apie 4 sekundes.

Ekrane pasirodo simbolis. Apsauga nuo vaikų aktyvinta.

Pastaba. Nustačius laikmačio laiką ⌚, pradedamas skaičiuoti laikas. Kol veikia apsaugos nuo vaikų funkcija, negalėsite pakeisti laikmačio laiko.

Jei norite išjungti, maždaug 4 sekundes laikykite nuspaudę mygtuką ☹, kol ekrane atsiras simbolis.

Pagrindiniai nustatymai

Kad savo prietaisą galėtumėte valdyti optimaliai ir nekiltų sunkumų, galite parinkti įvairius nuostatus. Šiuos nuostatus prirėikus galėsite pakeisti.

Pagrindinių nuostatų sąrašas

Priklausomai nuo jūsų prietaiso, ne visos pagrindinės nuostatos gali būti prieinamos.



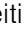

Pagrindinė nuostata	Parinktis
c 1 Paros laiko rodymas	0 = Išjungti paros laiko rodyimą 1 = Rodyti paros laiką*
c 2 Signalo trukmė pasibaigus nustatytam laikui arba žadintuvo laikui	1 = apytiksliai 10 sekundžių 2 = apytiksliai 30 sekundžių* 3 = apytiksliai 2 minutes
c 3 Mygtukų tonas spaudžiant mygtuką	0 = išjungta 1 = įjungta*
c 4 Aušinimo ventiliatorių inercinio veikimo laikas	1 = trumpai 2 = vidutiniškai 3 = ilgai* 4 = labai ilgai
c 5 Laukimo laikas, kol bus perimta nuostata	1 = apytiksliai 3 sekundės* 2 = apytiksliai 6 sekundės 3 = apytiksliai 10 sekundžių
c 6 Galima aktyvuoti apsaugos nuo vaikų funkciją	0 = ne 1 = taip*
c 7 Vandens kietumas**	0 = suminkštintas 1 = minkštas (iki 1,3 mmol/l) 2 = vidutiniškai (1,3–2,5 mmol/l) 3 = kietas (2,5–3,8 mmol/l) 4 = labai kietas* (virš 3,8 mmol/l)

* Gamyklinė nuostata (gamyklinės nuostatos priklauso nuo prietaiso tipo)

** Prieinama ne visiems prietaisų tipams.

Pagrindinių nuostatų keitimas

Funkcijų parinkties rankenėlė turi būti nulinėje padėtyje.

1. Spauskite mygtuką  apie 4 sekundes. Ekране pasirodo pirmoji pagrindinė nuostata, pavyzdžiui, **c 1 1**.
2. Jei reikia, pakeisti nuostatą galite mygtuku **-** arba **+**.
3. Patvirtinkite mygtuku . Ekране pasirodo kita pagrindinė nuostata.
4. Mygtuku  galite pereiti per visas pagrindines nuostatas ir, jei reikės, pakeisti jas mygtuku **-** arba **+**.
5. Kai baigę norėsite patvirtinti, dar kartą maždaug 4 sekundes spauskite mygtuką .

Aktyvinamos visos pagrindinės nuostatos.

Pagrindines nuostatas galite vėl bet kada pakeisti.

Pastaba. Nutrūkus elektros srovės tiekimui, pagrindinės nuostatos grįžta į gamyklines nuostatas.

Valymas

Jei prietaisą nuolat prižiūrėsite ir valysite, jis ilgai išliks gražus ir tinkamai veiks. Mes Jums paaiškinsime, kaip tinkamai prietaisą prižiūrėti ir valyti.

Tinkamos valymo priemonės

Kad skirtingi paviršiai nebūtų pažeisti dėl netinkamų valymo priemonių, atkreipkite dėmesį į lentelėje pateiktus duomenis. Jūsų prietaise gali būti ne visos nurodytos sritys, nes tai priklauso nuo prietaiso tipo.

Dėmesio!

Paviršių pažeidimai

Nenaudokite jokių

- aštrių arba šveičiamųjų valymo priemonių,
- valymo priemonių, kurių sudėtyje yra didelis kiekis alkoholio,
- kietų šveistukų ir valomųjų kempinių,
- aukštu slėgiu arba garais valančių prietaisų,
- specialiųjų valiklių, kurie prieš valant pašildomi.

Prieš naudodami kruopščiai išplaukite naujas drėgmę sugeriančias šluostes.

Patarimas. Labiausiai rekomenduojamų valymo ir priežiūros priemonių galite įsigyti klientų aptarnavimo tarnyboje. Laikykites atitinkamo gamintojo pateiktų nurodymų.

Įspėjimas – Pavojus nusideginti!

Prietaisas labai įkaista. Niekada nelieskite karštų orkaitės vidaus paviršių arba kaitinimo elementų. Visada palaukite, kol prietaisas atvės. Saugokite vaikus.

Sritis	Valymas
Prietaiso išorė	
Priekinė dalis iš nerūdijančiojo plieno	Karštas plovimo šarmas Nuplaukite plovimo servetėle ir nusauskite minkšta servetėle. Nedelsdami pašalinkite kalkių, riebalų, krakmolo ir baltymų dėmes. Po tokiomis dėmėmis gali prasidėti korozija. Klientų aptarnavimo tarnyboje arba specializuotose parduotuvėse galite įsigyti priežiūros priemonių, skirtų nerūdijančiajam plienui, tinkančių šiltem paviršiams valyti. Minkšta šluoste užtepkite ploną priežiūros priemonės sluoksnį.
Plastikas	Karštas plovimo šarmas Nuplaukite plovimo servetėle ir nusauskite minkšta servetėle. Nenaudokite stiklo valiklio arba grandiklio.
Lakuoti paviršiai	Karštas plovimo šarmas Nuplaukite plovimo servetėle ir nusauskite minkšta servetėle.
Valdymo skydelis	Karštas plovimo šarmas Nuplaukite plovimo servetėle ir nusauskite minkšta servetėle. Nenaudokite stiklo valiklio arba grandiklio.

Durelių stiklai	Karštas plovimo šarmas Nuplaukite plovimo servetėle ir nusausinkite minkšta servetėle. Nenaudokite stiklo grandiklių ir šveistukų iš nerūdijančio plieno.
Durelių rankenėlė	Karštas plovimo šarmas Nuplaukite plovimo servetėle ir nusausinkite minkšta servetėle. Jei kalkių šalinimo priemonės patektų ant durelių rankenėlės, nedelsdami ją nuvalykite. Kitaip liks dėmių, kurių nebepavyks pašalinti.
Prietaiso vidus	
Emaliuoti ir savaimė išsivalantys paviršiai	Atkreipkite dėmesį į nuorodas dėl kameros paviršių, pateiktas po lentele.
Kameros apšvietimo stiklinis dangtis	Karštas plovimo šarmas Nuplaukite plovimo servetėle ir nusausinkite minkšta servetėle. Jei orkaitė stipriai užteršta, naudokite orkaitės valiklį.
Durelių tarpiklis Nenuimkite!	Karštas plovimo šarmas Nuplaukite plovimo servetėle. Netrinkite.
Durelių danga	Iš nerūdijančio plieno: naudokite nerūdijančio plieno valiklį. Atsižvelkite į gamintojo nuorodas. Nenaudokite nerūdijančio plieno priežiūros priemonių. Iš plastiko: valykite karštu ploviklio tirpalu ir plovimo servetėle. Nusausinkite minkšta šluoste. Nenaudokite stiklo valiklio arba grandiklio. Valydami nuimkite durelių dangtį.
Rėmai	Karštas plovimo šarmas Sudrėkinkite ir nuplaukite plovimo servetėle arba nuvalykite šepetėliu.
Bėgelių sistema	Karštas plovimo šarmas Nuplaukite plovimo servetėle arba nuvalykite šepetėliu. Nevalykite tepalo nuo ištrauktų ištraukiamųjų bėgelių, geriau nuvalykite juos įstūmę. Neplaukite indaplovėje!
Priedai	Karštas plovimo šarmas Sudrėkinkite ir nuplaukite plovimo servetėle arba nuvalykite šepetėliu. Jei nešvarumų yra itin daug, naudokite nerūdijančio plieno šveistuką.

Pastabos

- Prietaiso priekyje spalvų gama gali šiek tiek skirtis dėl skirtingų medžiagų, pvz., stiklo, plastiko ar metalo.
- Ant durelių stiklo pastebimi šešėliai, kurie atrodo lyg stiklo defektas, yra kameros apšvietimo šviesos atspindžiai.
- Esant labai aukštai temperatūrai emalis gali sudegti. Dėl to gali atsirasti nedidelių spalvos skirtumų. Tai įprasta ir neturi nė menkiausios įtakos veikimui.
Plonų padėklų briaunų negalima iki galo padengti emaliu. Todėl jos gali likti šurkščios. Tai nekenkia apsaugai nuo korozijos.

Kameros paviršiai

Kameros galinė sienelė išsivalo savaime. Ši savybė atpažįstama pagal šurkštų paviršių.

Dugnas, viršus ir šoninės dalys dengtos emaliu ir jų paviršius yra lygus.

Emaliuotų paviršių valymas

Lygius emaliuotus paviršius valykite plovimo servetėle, suvilgyta karštu plovimo šarmu arba vandeniu su actu. Nusausinkite minkšta servetėle.

Pridegusius maisto likučius sudrėkinkite minkšta servetėle ir plovimo šarmu. Jei nešvarumų yra itin daug, naudokite nerūdijančio plieno šveistuką arba orkaitės valiklį.

Dėmesio!

Niekada nenaudokite orkaitės valiklio šiltoje kameroje. Gali būti pažeidžiama emalė. Prieš kitą įkaitinimą pašalinkite visus likučius iš kameros ir nuo prietaiso durelių.

Išvalytą kamerą palikite atidarytą, kad ji išdžiūtų.

Pastaba. Dėl maisto produktų likučių gali atsirasti baltų apnašų. Jos nėra pavojingos ir neturi įtakos veikimui. Jei reikia, likučius galite pašalinti citrinų sultimis.

Savaime išsivalančių paviršių valymas

Savaime išsivalantys paviršiai padengti akytu, matiniu keraminiu sluoksniu. Kai prietaisas veikia, šis sluoksnis sugeria kepant tykstančius riebalų purslus ir juos suskaido.

Jei savaimė išsivalantys paviršiai nebegali tinkamai nusivalyti ir atsiranda tamsių dėmių, šiuos paviršius galite nuvalyti tinkamai įkaitinę.

Nustatyti

Pirmiausia iš kameros išimkite rėmą, bėgelius, priedus ir indus. Kruopščiai nuvalykite kameros lygius emaliuotus paviršius, prietaiso vidines dureles ir kameros apšvietimo stiklinį dangtį.

1. Nustatykite 3D karšto oro srauto kaitinimo būdą.
2. Nustatykite aukščiausią temperatūrą.
3. Įjunkite darbo režimą ir neišjunkite mažiausiai 1 valandą.

Atsinaujins keraminis sluoksnis.

Kamerai atvėsus, rusvus ir balsvus likučius pašalinkite vandeniu ir minkšta kempine.

Pastaba. Eksploatuojant ant paviršių gali atsirasti rausvų dėmių. Tai yra ne rūdys, o maisto produktų likučiai. Šios dėmės nėra kenksmingos sveikatai ir netrukdo nusivalyti savaimė išsivalantiems paviršiams.

Dėmesio!

Savaime išsivalančių paviršių nevalykite orkaitės valikliu. Paviršiai bus pažeisti. Jei ant šių paviršių patektų orkaitės valiklio, nedelsdami nuvalykite vandeniu ir jį pašalinkite vandenį sugeriančia servetėle. Netrinkite ir nenaudokite šveičiamųjų pagalbinių valymo priemonių.

Prietaiso švaros palaikymas

Kad nešvarumai nepriliptų per smarkiai, prietaisą valykite nuolat ir nedelsdami pašalinkite nešvarumus.

⚠️ Įspėjimas – Gali kilti gaisras!

Likę maisto likučiai, riebalai ir kepsnių sultys gali užsidegti. Prieš naudojimą iš orkaitės, nuo kaitinimo elementų ir priedų išvalykite stambiausius nešvarumus.

Patarimai

- Po kiekvieno naudojimo išvalykite kamerą. Taip nešvarumai nepridegs.
- Nedelsdami pašalinkite kalkių, riebalų, krakmolo ir kiaušinio baltymo dėmes.
- Kepinius su labai drėgnais priedais kepkite universalajame padėkle.
- Kepkite tinkamame inde, pvz., keptuve.

Rėmai

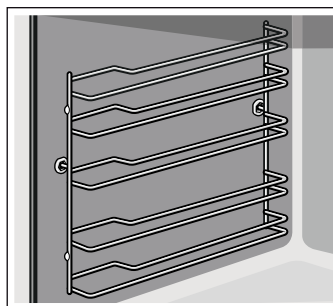
Jei prietaisą nuolat prižiūrėsite ir valysite, jis ilgai išliks gražus ir tinkamai veiks. Čia pateikta informacijos, kaip iškabinti ir valyti rėmą.

Rėmo iškabinimas ir įkabinimas

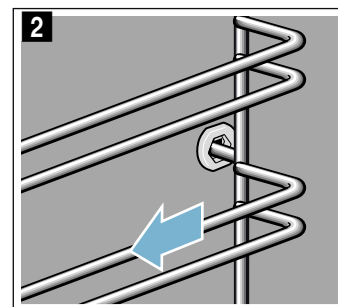
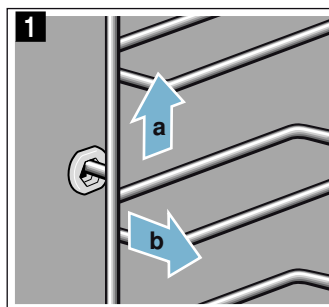
⚠️ Įspėjimas – Pavojus nudegti!

Rėmas smarkiai įkaista. Niekada nelieskite įkaitusio rėmo. Visada palaukite, kol prietaisas atvės. Liepkite pasitraukti vaikams.

Rėmo iškabinimas



1. Šiek tiek kilstelėkite rėmo priekį **a** ir iškabinkite **b** (**1** pav.).
2. Po to į priekį ištraukite ir išimkite visą rėmą (**2** pav.).

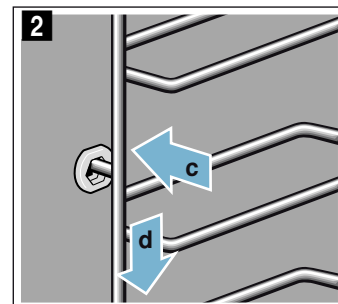
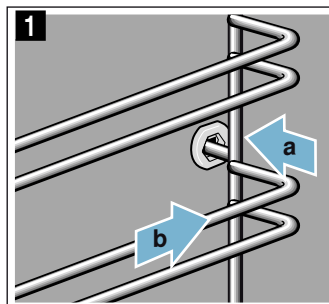


Rėmą valykite plovikliu ir plovimo kempine. Jei nešvarumai smarkiai prikibę, naudokite šepetėlį.

Rėmo įkabinimas

Išlygiuokite rėmą dešinėje arba kairėje pusėje. Naudojami rėmus atkreipkite dėmesį, kad išlenktos dalys turi būti nukreiptos į priekį.

1. Pirmiausia stumkite rėmą į galinę ertmę **a**, kol rėmas priglus prie kameros sienelės, o po to spustelėkite pirmyn **b** (**1** pav.).
2. Po to stumkite į priekinę ertmę **c**, kol rėmas ir šioje padėtyje priglus prie kameros sienelės, ir spustelėkite žemyn **d** (**2** pav.).



Prietaiso durelės

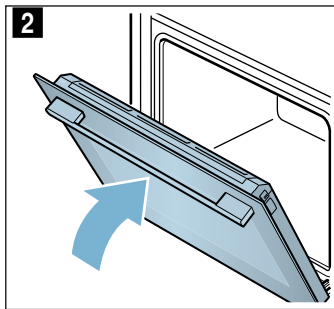
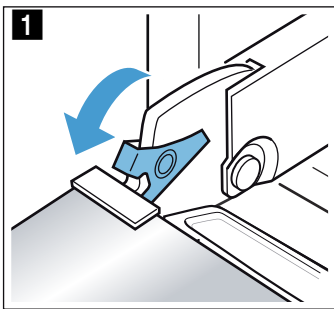
Jei prietaisą nuolat prižiūrėsite ir valysite, jis ilgai išliks gražus ir tinkamai veiks. Čia pateikta informacijos, kaip valyti prietaiso dureles.

Durelių stiklų išmontavimas ir sumontavimas

Norėdami geriau išvalyti, galite išmontuoti prietaiso durelių stiklus.

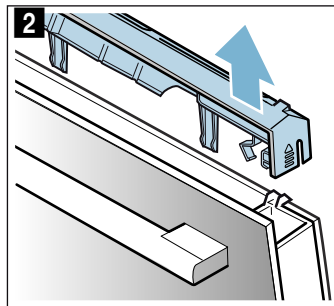
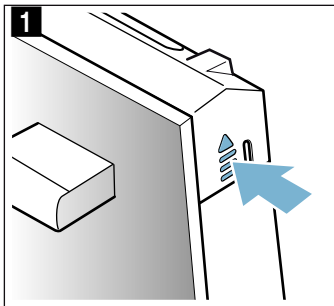
Prietaiso durelių užfiksavimas

1. Visiškai atidarykite prietaiso dureles.
2. Atverskite abi blokavimo svirtis kairėje ir dešinėje pusėse (1 pav.).
3. Uždarykite prietaiso dureles iki galo (2 pav.).

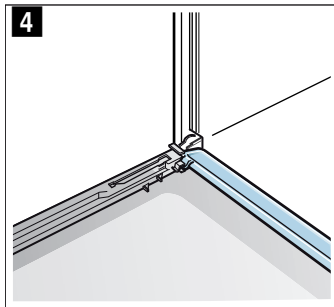
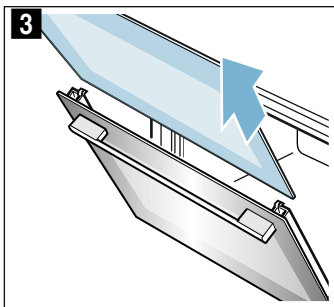


Stiklų išmontavimas

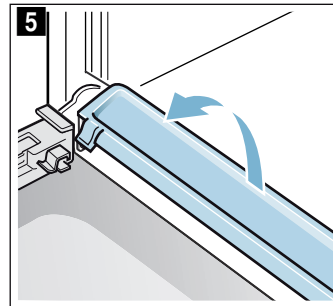
1. Spustelėkite dangčio kairėje ir dešinėje pusėse (1 pav.).
2. Nuimkite dangtį (2 pav.).



3. Stiklą išimkite (3 pav.) ir atsargiai padėkite ant lygaus paviršiaus.
4. Norėdami išvalyti, kondensato juostelę galite išimti. Tam turite visiškai atversti prietaiso dureles (4 pav.).



5. Atlenkite kondensato juostelę į viršų ir ištraukite (5 pav.).



Stiklus valykite stiklų valikliu ir minkšta šluoste. Nuvalykite kondensato juostelę šluoste ir karštu ploviklio šarmu.

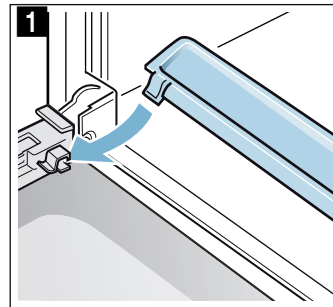
Įspėjimas

Pavojus susižaloti!

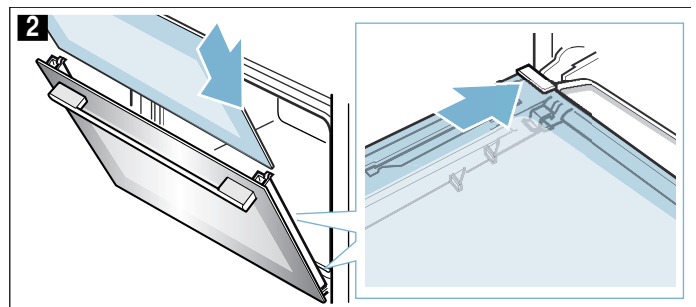
- Subraižytas prietaiso durelių stiklas gali suskilti. Nenaudokite stiklo grandiklių, aštrių ir braižių valymo priemonių.
- Atidarant ir uždarant prietaiso dureles juda lankstai, kurie gali prispausti. Nelieskite lankstų srities.

Stiklų įmontavimas

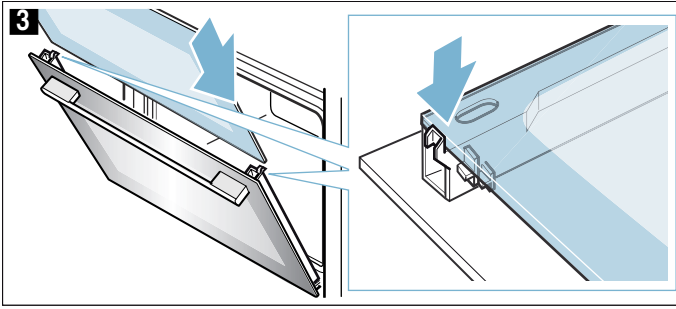
1. Visiškai atverkite prietaiso dureles ir vėl įstatykite kondensato juostelę. Juostelę įstumkite įstrižai ir pasukite žemyn (1 pav.).



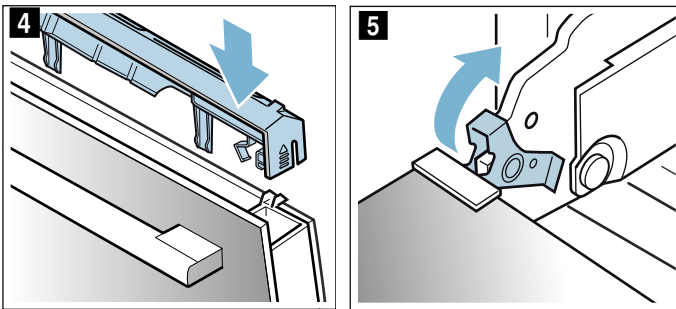
2. Uždarykite prietaiso dureles iki galo.
3. Įstumkite stiklą ir stebėkite, kad stiklas laikiklio apačioje būtų tinkamai įstumtas (2 pav.).



4. Viršuje spustelėkite stiklą (3 pav.).



5. Uždėkite dangtį ir jį spustelėkite; turite išgirsti, kad užsifiksavo (4 pav.).
 6. Vėl iki galo atverkite prietaiso dureles.
 7. Užlenkite fiksavimo svirtis kairėje ir dešinėje pusėse (5D pav.).



8. Uždarykite prietaiso dureles.

Dėmesio!

Kameros dureles vėl naudokite tik tuomet, kai tvarkingai sumontuosite stiklus.

? **Ką daryti atsiradus sutrikimams?**

Gedimo priežastis dažnai gali būti tik maža smulkmena. Prieš skambindami į klientų aptarnavimo tarnybą, vadovaudamiesi lentelėmis pabandykite gedimą pašalinti patys.

Gedimų šalinimas savarankiškai

Dažnai prietaiso techninius gedimus galite lengvai pašalinti patys.

Jei nepavyksta tinkamai paruošti patiekalo, naudojimo instrukcijos pabaigoje pateikta daug patarimų ir nuorodų, kaip tai daryti. → "Dėl Jūsų patikrinome savo virtuvėje" 25 psl.

Triktis	Galima priežastis	Pagalba / pastabos
Neveikia prietaisas.	Sugedo saugiklis.	Saugiklių dėžutėje patikrinkite saugiklį.
	Nėra elektros	Patikrinkite, ar veikia virtuvės apšvietimas arba kiti virtuvės prietaisai.
Ekrane mirksi paros laikas.	Nutrūko el. srovės tiekimas.	Iš naujo nustatykite paros laiką.
Negalima nustatyti prietaiso parametrų. Ekrane šviečia rakto simbolis arba SAFE .	Aktyvi apsauga nuo vaikų.	Apsaugą nuo vaikų išaktyvinsite maždaug 4 sekundes paspaudę mygtuką su rakto simboliu.

⚠ Išpėjimas – Pavojus susižeisti!

Netink. atlikti rem. darbai kelia pavojų. Nebandykite prietaiso remontuoti patys. Atlikti prietaiso remontą gali tik apmokytas klientų aptarnavimo tarnybos technikas. Jei prietaisas sugedęs, informuokite kl. apt. tarnybą.

⚠ Išpėjimas – Elektros smūgio pavojus!

Nekvalifikuotai atliekami remonto darbai yra pavojingi. Tik mūsų išmokytas klientų aptarnavimo tarnybos technikas gali atlikti remonto darbus ir pakeisti pažeistus prijungimo laidus. Jei prietaisas sugedo, ištraukite šakutę iš lizdo arba išjunkite saugiklį saugiklių dėžėje. Informuokite klientų aptarnavimo tarnybą.

Ekrane rodomi klaidų pranešimai

Jei ekrane pasirodo klaidos pranešimas su „E“, pvz., **E05-32**, paspauskite mygtuką ⏸. Tokiu būdu atmetate klaidos pranešimą. Jei reikia, iš naujo nustatykite paros laiką.

Jei tai buvo vienkartinis gedimas, prietaisą galite naudoti įprastai. Jei klaidos pranešimas pasirodo iš naujo, skambinkite į klientų aptarnavimo tarnybą ir nurodykite visą klaidos pranešimą bei prietaiso E numerį. → "Klientų aptarnavimo tarnyba" 22 psl.

Viršuje įsuktos kameros lemputės keitimas

Sugedusią kameros lemputę reikia pakeisti. Naudojamos temperatūrai atsparios 230 V, 25 vatų halogeninės lemputės, kurių galima įsigyti klientų aptarnavimo tarnyboje arba specializuotoje parduotuvėje.

Halogeninę lemputę suimkite sausa servetėle. Dėl to lemputės naudojimo trukmė bus ilgesnė. Naudokite tik šias lemputes.

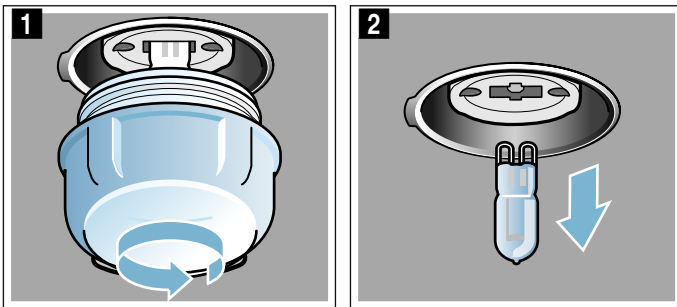
⚠️ Įspėjimas – Elektros smūgio pavojus!

Keičiant lemputę orkaitėje, lemputės patrono kontaktuose yra įtamos. Prieš keisdami ištraukite kištuką iš lizdo arba išjunkite saugiklį saugiklių dėžėje.

⚠️ Įspėjimas – Pavojus nusideginti!

Prietaisas labai įkaista. Niekada nelieskite karštų orkaitės vidaus paviršių arba kaitinimo elementų. Visada palaukite, kol prietaisas atvės. Saugokite vaikus.

1. Į šaltą kamerą įdėkite indų šluostę, kad jos nepažeistumėte.
2. Stiklinį gaubtelį atsukite sukdami kairėn (1 pav.).
3. Ištraukite lemputę – nesukite (2 pav.). Įstatykite naują lemputę, atkreipkite dėmesį į kaiščių padėtį. Stipriai įstumkite lemputę.



4. Vėl prisukite stiklinį dangtį. Atsižvelgiant į įrenginio tipą, stikliniame dangtyje įrengtas sandarinimo žiedas. Prieš prisukdami pakeiskite sandarinimo žiedą.
5. Išimkite virtuvinį rankšluostį ir įjunkite saugiklį.

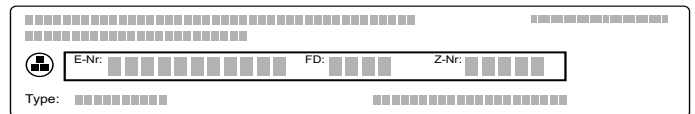
Klientų aptarnavimo tarnyba

Jei prietaisą reikia remontuoti, Jums padės klientų aptarnavimo tarnybos darbuotojai. Mes visada rasime tinkamą sprendimą, kad išvengtume nebūtinų techninės priežiūros tarnybos personalo apsilankymų.


E ir FD numeriai

Kad galėtume Jums kompetentingai padėti, paskambinę nurodykite visą gaminio (E Nr.) ir gamyklos numerį (FD Nr.). Gaminio lentelę su numeriais rasite atidarę prietaiso dureles.

Kai kuriuose prietaisuose su garų funkcija, gaminio lentelę rasite už skydelio.



Kad prireikus netektų ilgai ieškoti, savo prietaiso duomenis ir klientų aptarnavimo tarnybos telefono numerį galite įrašyti čia.

E Nr.	FD Nr.
Klientų aptarnavimo tarnyba 	

Atminkite, kad dėl gedimų, atsiradusių netinkamai naudojant prietaisą, išskietus techninės priežiūros specialistą, už jo apsilankymą teks mokėti net ir garantiniu laikotarpiu.

Artimiausių visų šalių klientų aptarnavimo tarnybų kontaktinius duomenis rasite čia arba pridėdamame klientų aptarnavimo tarnybų sąrašė.

Pasitikėkite gamintojo kompetencija. Būsime tikri, kad remonto darbus atlieka išmokyti techninės priežiūros tarnybos technikai, kurie turi Jūsų prietaisui tinkančias originalias atsargines dalis.

Programos

Naudojant programas labai paprasta ruošti maistą. Pasirinkite programą ir prietaisas parenka optimaliausias nuostatas.

Norint paruošti tinkamai, kamera negali būti per karšta. Palaukite, kol orkaitės kamera atvės, ir tik tada įjunkite programą.

Indas

Atkreipkite dėmesį į gamintojo nuorodas ant maisto ruošimo indo.

Tinkami indai:

Naudokite karščiui iki 300 °C temperatūrai atsparų indą.

Tam geriausiai tinka indai, pagaminti iš stiklo arba stiklo keramikos. Grilis veikia per stiklinį dangtį ir kepimo metu patiekalas pasidengia traškia plutele.

Keptuvai iš nerūdijančio plieno tinka tik iš dalies. Blizgus paviršius labai stipriai atspindi intensyvų karštį. Patiekalas mažiau paruduoja ir mėsos kepimas užtrunka trumpiau. Naudodami nerūdijančio plieno keptuvę programos pabaigoje nuimkite dangtį. Nustačius grilio pakopą nuo 3 iki 8, mėsa iškeps per 10 minučių.

Jei kepatė ant emaliuoto plieno ketaus arba lieto aliuminio paviršiaus, apatinė mėsos dalis iškeps smarkiau. Įpilkite truputį daugiau skysčio.

Patarimas. Jei kepimo padažas yra per šviesus arba per tamsus, kitą kartą įpilkite daugiau arba mažiau mišinio.

Netinkami indai:

Netinka indai iš šviesaus, blizgaus aliuminio, neglazūruoto molio ir iš plastiko ar indai su plastikinėmis rankenomis.

Indų dydis:

Kepsnys turi užimti du trečdalius kepimo indo dugno. Tokiu atveju kepsnys gražiau apskrus.

Atstumas nuo mėsos iki dangčio turi būti mažiausiai 3 cm. Kepama mėsa gali pakilti.

Patiekalo paruošimas

Naudokite tik šviežius maisto produktus, geriausia šaldytuvo temperatūros.

Patarimas. Labai liesa mėsa bus sultingesnė, jei ant jos uždėsite lašinių griežinėlių.

Pasverkite patiekalą. Svorio reikės nustatymui. Visada nustatykite šiek tiek didesnį svorį.

Indą padėkite ant grotelių. Visada statykite į neįkaitintą kamerą.

Programos

Kai kepsnys iškepa, jį reikia palikti išjungtoje ir uždarytoje kameroje dar 10 minučių. Taip geriau pasiskirstys mėsos sultys.

Svorį galima reguliuoti nuo 0,5 kg iki 2,5 kg.


Pastaba. Svorio sritis apribota sąmoningai. Didelių matmenų patiekalams dažnai nerandama atitinkamo dydžio indų, todėl paruošimo rezultatas gali tenkinti mažiau.

Programa	Maisto produktai	Indas	Įpilti skysčio	Kepimo lygis	Nustatymo svoris	Nuorodos	
01	Viščiukas , nejdarytas	paruošta, su prieskoniais	Keptuvas su stikliniu dangčiu	ne	2	Viščiuko svoris	į indą dėkite krūtinėlę į viršų
02	Kalakuto krūtinėlė	visa, su prieskoniais	Keptuvas su stikliniu dangčiu	Uždenkite keptuvą dangčiu, galite pridėti iki 250 g daržovių	2	Kalakuto krūtinėlės svoris	Mėsos nebūtina iš anksto apkepinti
03	Troškiny , su daržovėmis	vegetariškas	aukštesnis keptuvas su dangčiu	pagal receptą	2	Bendrasis svoris	Daržoves, kurių kepimo laikas yra ilgesnis (pvz., morkas), supjaustykite smulkesniais gabaliukais nei daržoves, kurių kepimo laikas yra trumpesnis (pvz., pomidorus)
04	Guliašas	Supjaustyta jautiena ar kiauliena su daržovėmis	aukštesnis keptuvas su dangčiu	pagal receptą	2	Bendrasis svoris	Apačioje dėkite mėsą, ant viršaus sudėkite daržoves. Mėsos nereikia iš anksto apkepinti
05	Maltos mėsos kepsnys , šviežias	Maltiniai iš jautienos, kiaulienos arba ėrienos	Keptuvas su dangčiu	ne	2	Kepsnio svoris	-
06	Trošk. jautien. kepsnys	pvz., nugarinė, mentė, rutuliukai arba kepta marinuota mėsa	Keptuvas su dangčiu	indą su mėsa beveik užpildyti skysčiu (pvz., sultiniu, vandeniui)	2	Mėsos svoris	Mėsos nebūtina iš anksto apkepinti
07	Jautienos vyniotiniai	įdaryti daržovėmis arba mėsa	Keptuvas su dangčiu	Vyniotiniai, pvz., sultinyje arba vandenyje	2	Pasverkite visus įdarytus vyniotinius	Mėsos nebūtina iš anksto apkepinti
08	Ėriuko koja , patroškinta	be kaulų, su prieskoniais	Keptuvas su dangčiu	Uždenkite keptuvą dangčiu, galite pridėti iki 250 g daržovių	2	Mėsos svoris	Mėsos nebūtina iš anksto apkepinti
09	Veršienos kepsnys , liesas	pvz., filė arba kumpis	Keptuvas su dangčiu	Uždenkite keptuvą dangčiu, galite pridėti iki 250 g daržovių	2	Mėsos svoris	Mėsos nebūtina iš anksto apkepinti
10	Kiaulienos sprandinės kepsnys	be kaulų, su prieskoniais	Keptuvas su stikliniu dangčiu	Uždenkite keptuvą dangčiu, galite pridėti iki 250 g daržovių	2	Mėsos svoris	Mėsos nebūtina iš anksto apkepinti

Programos nustatymas

Prietaisas parenka optimalų kaitinimo būdą bei laiko ir temperatūros nuostatą. Jums tereikia nustatyti svorį.

Svoris nustatomas tik tam tikroje svorio srityje.

1. Funkcijų ir temperatūros parinkties rankenėlėmis pasirinkite norimą programą .
2. Mygtuku **+** arba **-** nustatykite norimą programą.
3. Spustelėkite mygtuką **kg**.
4. Mygtuku **+** arba **-** nustatykite savo patiekalo svorį. Patvirtinus svorį ekrane pasirodo apskaičiuota trukmė. Jei reikia, persijungti atgal į programą galite palietę mygtuką **kg**.

Po kelių sekundžių programa įsijungia. Ekrane skaičiuojama trukmė.

Pasibaigus programai pasigirsta signalas. Ekrane pasirodo nulinė trukmė.

Jei esate patenkinti gaminimo rezultatu, išjunkite prietaisą sukdami funkcijų pasirinkimo rankenėlę iki nulinės padėties.

Programų trukmė

Prietaisas automatiškai apskaičiuoja nustatytos programos trukmę. Ji pasirodo po to, kai pasirinktoje programoje buvo nustatytas svoris.

Negalite keisti programų trukmės.

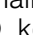
Papildomas ruošimas

Kai tik programa ir signalas išsijungs, mygtuku **+** galite dar kartą nustatyti trukmę. Prietaisas kaitinamas naudojant anksčiau parinktą programą.

Pastaba. Tolesnio ruošimo laikas neribojamas.

Jei esate patenkinti gaminimo rezultatu, išjunkite prietaisą sukdami funkcijų pasirinkimo rankenėlę iki nulinės padėties.

Pabaigos laiko perkėlimas

Ruošdami kai kurių programų galite pabaigos laiką nukelti. Norėdami įjungti spauskite mygtuką , kol ekrane užsidegs pabaigos simbolis. Mygtuku **+** nustatykite vėlesnį pabaigos laiką.

Įjungus prietaise nustatomas laukimo režimas.

Keitimas ir nutraukimas

Įjungę funkciją, programos numerio ir svorio keisti nebegalėsite.

Pabaigos laiką galite keisti, kol prietaise įjungtas laukimo režimas.

Jei norite nutraukti programą, išjunkite prietaisą sukdami funkcijų pasirinkimo rankenėlę iki nulinės padėties.

Dėl Jūsų patikrinome savo virtuvėje

Čia rasite daug rekomendacijų, kokius patiekalus galima ruošti ir kokius nuostatus jiems parinkti. Mes Jums parodome, koks kaitinimo būdas ir temperatūra geriausiai tinka Jūsų patiekalui. Pateiksime informacijos apie tinkamiausius priedus ir lygius, kuriuose jie turi būti naudojami. Taip pat pateiksime patarimų dėl indų ir maisto ruošimo.

Pastaba. Ruošiant maisto produktus kameroje gali susikaupti daug vandens garų. Jūsų prietaisas tausoja energiją ir jį naudojant labai mažai šilumos išleidžiama į išorę. Dėl didelio temperatūrų skirtumo tarp prietaiso vidaus ir prietaiso išorinių dalių, ant durelių, valdymo skydelio ar greta esančių baldų priekinių paviršių gali susikaupti kondensato. Tai yra įprastas, fizikiniu požiūriu būdingas reiškinys. Kondensato galima išvengti įkaitinus kamerą arba atsargiai atidarius dureles.

Bendrieji nurodymai

Rekomenduojamos nustatymo reikšmės

Lentelėje visiems patiekalams nurodytas optimalus kaitinimo būdas. Temperatūra ir trukmė priklauso nuo kiekio ir recepto. Todėl nurodytos nustatymo sritys. Pirmiausia pabandykite nustatę žemesnes reikšmes. Esant žemesnei temperatūrai kepiniai tolygiai parus. Jei reikia, kitą kartą nustatykite didesnę reikšmę.

Pastaba. Nustačius aukštesnę temperatūrą ruošimo laikas nesutrumpės. Iškeptų tik patiekalo išorė, tačiau vidus liks žalias.

Nustatymo reikšmės galioja patiekalus dedant į neįkaitintą kamerą. Taip sutaupysite iki 20 procentų elektros energijos. Jei iš anksto įkaitinsite, nurodyta kepimo trukmė sutrumpės keliomis minutėmis.

Ruošiant kai kuriuos patiekalus, įkaitinti būtina ir tai nurodyta lentelėje. Patiekalą ir priedus į orkaitę dėkite tik pasibaigus įkaitinimui.

Jei norite ruošti pagal savo receptą, orientuokitės pagal lentelėje nurodytą panašų patiekalą. Papildomos informacijos rasite patarimuose, pateiktuose nustatymo lentelių apačioje.

Iš kameros išimkite nenaudojamus priedus. Taip paruošimo rezultatas bus optimalus ir sutaupysite iki 20 procentų elektros energijos.

Kaitinimo būdas „Švelnusis karšto oro srautas“

Švelnusis karšto oro srautas yra pažangus kaitinimo būdas, skirtas švelniam mėsos, žuvies ir kepinių ruošimui. Prietaisas optimaliai reguliuoja energijos tiekimą į kamerą. Patiekalas yra palaipsniui ruošiamas naudojant liekamą šilumą. Taip jis lieka sultingesnis ir mažiau paruduoja. Atsižvelgiant į ruošimo būdą ir maisto produktus, galima sutaupyti energijos. Jei vykstant maisto ruošimui anksčiau laiko atidarysite prietaiso dureles arba dėl pakaitinimo pradings šis efektas.

Naudokite tik originalius prietaiso gamintojo nurodytus priedus. Jie yra optimaliai pritaikyti kamerai ir kaitinimo būdams. Iš kameros išimkite nenaudojamus priedus.

Patiekalus įdėkite į šaltą ir tuščią kamerą. Pasirinkite temperatūrą nuo 120 °C iki 230 °C. Ruošiant patiekalus prietaiso durelės turi būti uždarytos. Ruoškite tik viename lygyje.

Toks kaitinimo būdas „Švelnusis karšto oro srautas“ naudojamas energijos sąnaudoms recirkuliaciniu režimu ir energijos vartojimo efektyvumo klasei nustatyti.

Kepimas viename lygyje

Kepdami viename lygyje naudokite toliau pateiktus įstūmimo lygius:

- aukšti kepiniai arba forma ant grotelių: 2 lygis
- žemi kepiniai arba kepimo padėklas: 3 lygis

Kepimas keliuose lygiuose

Naudokite karšto oro srautą. Kartu į kamerą įdėti kepiniai ant padėklų arba formose nebūtinai turi iškepti tuo pačiu metu.

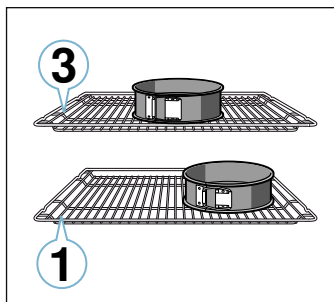
Kepimas dviejuose lygiuose:

- universalusis padėklas: 3 lygis
kepimo padėklas: 1 lygis
- formos ant grotelių
pirmosios grotelės: 3 lygis
antrosios grotelės: 1 lygis

Kepimas trijuose lygiuose:

- kepimo padėklas: 5 lygis
universalusis padėklas: 3 lygis
kepimo padėklas: 1 lygis

Patiekalus ruošiant vienu metu galima sutaupyti iki 45 procentų elektros energijos. Formas į kamerą sudėkite vieną šalia kitos arba pakaitomis vieną virš kitos.



Priedai

Naudokite tik originalius prietaiso gamintojo nurodytus priedus. Jie yra optimaliai pritaikyti kamerai ir darbo režimams.

Atkreipkite dėmesį, kad visada naudotumėte tinkamą priedą ir jį įstumtumėte tinkamai. → "Priedai" 11 psl.

kepimo popierius

Naudokite tik parinktai temperatūrai tinkantį kepimo popierių. Kepimo popierių visada tinkamai apkarpykite.

Pyragai ir sausainiai

Jūsų prietaise yra daug įvairiausių kaitinimo būdų, skirtų pyragams ir mažiems kepiniams ruošti. Nustatymo lentelėse pateikti optimalūs įvairių patiekalų nuostatai.

Taip pat atkreipkite dėmesį į skyriuje apie tešlos kildinimą pateiktas nuorodas.

Kepimo formos

Kad paruošimo rezultatas būtų optimalus, rekomenduojama naudoti tamsias metalines kepimo formas.

Baltos skardos, keraminės ir stiklinės formose maistas kepa ilgiau, o kepiniai paruduoja netolygiai.

Jei norite naudoti silikonines formas, orientuokitės pagal gamintojo duomenis ir receptus. Silikoninės formos dažniausiai yra mažesnės už įprastas formas. Gali skirtis kiekis ir recepto duomenys.

Užšaldyti produktai

Nenaudokite itin žemoje temperatūroje šaldytų gaminių. Nuo patiekalo viršaus nuvalykite ledą.

Užšaldyti gaminiai būna apkepti netolygiai. Netolygus rudumas išlieka ir iškepus.

Duona ir bandelės

Dėmesio!

Į karštą kamerą niekada nepilkite vandens ir ant kameros dugno nestatykite indo su vandeniu. Dėl temperatūros pokyčių gali būti pažeistas emalis.

Kai kurie patiekalai geriausiai iškepa nustatant kelis skirtingus kepimo etapus. Jie nurodyti lentelėje.

Duonos tešlai nurodytos nustatymo reikšmės galioja ir kepimo padėkle, ir pailgoje formoje kepamai tešlai.

Pyragai kepimo formose

Patiekalas	Priedai / indas	Ištūmimo lygis	Kaitinimo būdas	Temperatūra, °C	Trukmė, min
Plaktos tešlos pyragas, papr.	Vainiko / kekso kepimo forma	2		140-150	75-90
Plaktos tešlos pyragas, papr., 2 lygiai	Vainiko / kekso kepimo forma	3+1		140-150	70-85
Plaktos tešlos pyragas, plonas	Vainiko / kekso kepimo forma	2		150-170	60-80
Torto pag. iš plaktos tešlos	Torto pagrindo forma	3		160-180	20-30
Vaisių arba varškės tortas su smėlinės tešlos pagrindu	Išardoma forma, Ø 26 cm	2		170-190	55-80
„Tarte“ tipo pyragas	Atviro pyrago forma	1		200-240	25-50
Mielinis pyragas	Išardoma forma, Ø 28 cm	2		150-160	25-35
Keksas	Kekso forma	2		150-170	50-70
Biskvito tortas, 3 kiaušiniai	Išardoma forma, Ø 26 cm	2		160-170	30-35
Biskvito tortas, 6 kiaušiniai	Išardoma forma, Ø 28 cm	2		150-160*	30-40

* Iš anksto įkaitinti.

Pyragai ant padėklo

Patiekalas	Priedai / indas	Ištūmimo lygis	Kaitinimo būdas	Temperatūra, °C	Trukmė, min
Sluoksniuoti plaktos tešlos pyragai	Kepimo padėklas	3		160-180	20-45
Plaktos tešlos pyragai, 2 lygiai	Universalusis padėklas ir kepimo padėklas	3+1		140-160	30-55
Smėlinės tešlos pyragas su sausu sluoksniu	Kepimo padėklas	2		170-190	30-45
Smėlinės tešlos pyragas su sausu sluoksniu, 2 lygiai	Universalusis padėklas ir kepimo padėklas	3+1		160-170	35-45
Smėlinės tešlos pyragas su sultingu sluoksniu	Universalusis padėklas	2		160-180	55-95
Mielinis pyragas su sausu sluoksniu	Kepimo padėklas	3		160-180	15-20
Mielinis pyragas su sausu sluoksniu, 2 lygiai	Universalusis padėklas ir kepimo padėklas	3+1		150-170	20-30
Mielinis pyragas su sultingu sluoksniu	Universalusis padėklas	3		180-200	30-55
Mielinis pyragas su sultingu sluoksniu, 2 lygiai	Universalusis padėklas ir kepimo padėklas	3+1		150-170	40-65
Mielinė pynė, mielinis žiedas	Kepimo padėklas	2		160-170	35-40
Biskvitinis vyniotinis	Kepimo padėklas	3		180-200*	10-15
Sluoks. tešlos pyragas, saldus	Universalusis padėklas	2		190-200	45-60
Sluoks. tešlos pyragas, šaldytas	Universalusis padėklas	3		200-220*	35-45

* Iš anksto įkaitinti.

Maži kepiniai

Patiekalas	Priedai / indas	Ištūmimo lygis	Kaitinimo būdas	Temperatūra, °C	Trukmė, min
Apskritos akytos bandelės	Keksiukų padėklas	2		170-190	20-40
Apskritos akytos bandelės, 2 lygiai	Keksiukų padėklai	3+1		160-170*	20-45
Mieliniai kepiniai	Kepimo padėklas	3		150-170	20-30
Maži mieliniai kepiniai, 2 lygiai	Universalusis padėklas ir kepimo padėklas	3+1		150-170	25-40
Sluoks. tešlos kepiniai	Kepimo padėklas	3		170-190*	20-35
Sluoks. tešlos kepiniai, 2 lygiai	Universalusis padėklas ir kepimo padėklas	3+1		170-190*	25-45
Sluoks. tešlos kepiniai, 3 lygiai	Kepimo padėklai ir universalusis kepimo padėklas	5+3+1		170-190*	25-45
Plikytos tešlos kepiniai	Kepimo padėklas	3		190-210	35-50
Plikytos tešlos kepiniai, 2 lygiai	Universalusis padėklas ir kepimo padėklas	3+1		190-210	35-45

* Iš anksto įkaitinti.

** Kaitinti 5 min., nenaudoti greitojo įkaitinimo funkcijos.

Sausainiai

Patiekalas	Priedai / indas	Ištūmi- mo lygis	Kaitini- mo būdas	Tempera- tūra, °C	Trukmė, min
Švirksų formuojami kepiniai	Kepimo padėklas	3	☐	140-150**	25-40
Švirksų formuojami kepiniai, 2 lygiai	Universalusis padėklas ir kepimo padėklas	3+1	☉	140-150**	25-35
Švirksų formuojami kepiniai, 3 lygiai	Kepimo padėklai ir universalus kepimo padėklas	5+3+1	☉	130-140**	40-55
Sausainiai	Kepimo padėklas	3	☐	140-160	15-25
Sausainiai, 2 lygiai	Universalusis padėklas ir kepimo padėklas	3+1	☉	140-160	15-25
Sausainiai, 3 lygiai	Kepimo padėklai ir universalus kepimo padėklas	5+3+1	☉	140-160	15-25
Baltymų kremas	Kepimo padėklas	3	☉	80-90*	120-150
Baltymų kremas, 2 lygiai	Universalusis padėklas ir kepimo padėklas	3+1	☉	90-100*	100-150
Baltymų sausainiai	Kepimo padėklas	3	☉	90-110	20-30
Baltymų sausainiai, 2 lygiai	Universalusis padėklas ir kepimo padėklas	3+1	☉	90-110	20-35
Baltymų sausainiai, 3 lygiai	Kepimo padėklai ir universalus kepimo padėklas	5+3+1	☉	90-110	30-40

* Iš anksto įkaitinti.

** Kaitinti 5 min., nenaudoti greitojo įkaitinimo funkcijos.

Duona ir bandelės

Patiekalas	Priedai / indas	Ištūmimo lygis	Kaitinimo būdas	Etapas	Tempera- tūra, °C	Trukmė, min
Duona, 750 g (keturkampėje formoje ir padinė)	Universalusis padėklas arba keturkampė forma	2	☉	-	180-200	60-70
Duona, 1000 g (keturkampėje formoje ir padinė)	Universalusis padėklas arba keturkampė forma	2	☉	-	200-220	35-50
Duona, 1500 g (keturkampėje formoje ir padinė)	Universalusis padėklas arba keturkampė forma	2	☉	-	180-200	60-70
Neraugintos duonos papločiai	Universalusis padėklas	3	☉	-	240-250	20-25
Bandelės, saldžios, šviežios	Kepimo padėklas	3	☐	-	150-160*	25-35
Bandelės, saldžios, šviežios, 2 lygiai	Universalusis padėklas ir kepimo padėklas	3+1	☉	-	150-170*	15-25
Bandelės, šviežios	Kepimo padėklas	3	☐	-	180-200	20-30
Apkepinti skrebutį, 4 vnt.	Grotelės	3	☐	-	200-220	15-20
Apkepinti skrebutį, 12 vnt.	Grotelės	3	☐	-	220-240	15-25

* Iš anksto įkaitinti.

Pica, pyragas su įdaru (Quiche) ir pikantiškas pyragas

Patiekalas	Priedai / indas	Įstūmimo lygis	Kaitinimo būdas	Temperatūra, °C	Trukmė, min.
Pica, šviežia	Kepimo padėklas	3	☞	190-210	20-30
Pica, šviežia, 2 lygmenys	Universalusis padėklas ir kepimo padėklas	3+1	☞☞	190-210	30-40
Pica, šviežia, plonapadė	Picos padėklas	2	☞	250-270*	25-35
Pica, atvėsusi	Grotelės	3	☞	170-190	15-20
Pica, šaldyta, plonapadė, 1 vnt.	Grotelės	2	☞	190-210	15-20
Pica, šaldyta, plonapadė, 2 vnt.	Universalusis padėklas + grotelės	3+1	☞☞	190-210	20-25
Pica, šaldyta, storapadė, 1 vnt.	Grotelės	3	☞	180-200	20-25
Pica, šaldyta, storapadė, 2 vnt.	Universalusis padėklas + grotelės	3+1	☞☞	190-210	25-30
Mažos picos	Universalusis padėklas	3	☞	180-200	15-20
Pikantiškas pyragas formoje	Išardoma forma, Ø 28 cm	2	☞	170-190	50-60
Apkepas su įdaru	„Tarte“ forma, juodas padėklas	2	☞	190-210	25-35
Pyragas su įdaru	Apkepo forma	2	☞☞	170-190	65-75
Įdaryti pyragėliai (empanada)	Universalusis padėklas	3	☞☞	180-190	30-40
Burekas	Universalusis padėklas	1	☞☞☞	180-200	40-50

* Iš anksto įkaitinti

Kepimo patarimai

Norite nustatyti, ar kepinys jau iškepė.	Mediniu pagaliuku bakstelėkite kepinį aukščiausioje vietoje. Jei tešla nebelimpa prie pagaliuko, kepinys iškepęs.
Kepinys sukrinta.	Kitą kartą naudokite mažiau skysčio. Arba galite nustatyti 10 °C žemesnę temperatūrą ir pailginti kepimo laiką. Atkreipkite dėmesį į recepte nurodytus priedus ir ruošimo nuorodas.
Kepinys iškilo viduryje, o kraštuose – ne.	Riebalais tepkite tik atidaromosios formos dugną. Iškepusį kepinį atsargiai atlaisvinkite peiliu.
Per kraštus išteka vaisių sultys.	Kitą kartą kepkite universaliajame padėkle.
Kepami maži kepiniai sulimpa tarpusavyje.	Kepiniai turi būti išdėstyti maždaug 2 cm atstumu. Taip pakaks vietos kepiniams gražiai iškilti ir apskrusti.
Kepinys per sausas.	Nustatykite 10 °C aukštesnę temperatūrą ir sutrumpinkite kepimo laiką.
Visas kepinys per šviesus.	Jei įstūmimo lygis ir priedas yra tinkami, padidinkite temperatūrą arba pailginkite kepimo trukmę.
Kepinio viršus per šviesus, o apačia – per tamsi.	Kitą kartą įdėkite pyragą vienu lygiu aukščiau.
Kepinio viršus per tamsus, o apačia – per šviesi.	Kitą kartą įdėkite pyragą vienu lygiu žemiau. Nustatykite žemesnę temperatūrą ir pailginkite kepimo laiką.
Formoje arba pailgoje formoje kepamo kepinio galas per tamsus.	Kepimo formos nestatykite prie pat galinės sienelės – padėkite priedo centre.
Visas kepinys per tamsus.	Kitą kartą nustatykite žemesnę temperatūrą ir, jei reikia, pailginkite kepimo laiką.
Kepinys netolygiai paruduoja.	Nustatykite šiek tiek žemesnę temperatūrą. Per daug išlindęs kepinio popierius taip pat gali turėti įtakos oro cirkuliacijai. Kepimo popierių visada tinkamai apkarkykite. Atkreipkite dėmesį, kad kepinio forma nebūtų prieš kameros galinės sienelės angas. Kepami maži kepiniai turėtų būti vienodo dydžio ir storio.
Jūs kepėte keliuose lygiuose. Viršutiniame padėkle kepiniai yra tamsesni nei apatiniame.	Kepdami keliuose lygiuose visada naudokite karšto oro srautą. Kartu į kamerą įdėti kepiniai ant padėklų arba formose nebūtinai turi iškepti tuo pačiu metu.
Kepinys atrodo gerai, tačiau vidus yra žalias.	Nustatykite žemesnę temperatūrą ir kepkite šiek tiek ilgiau, jei reikia, pilkite mažiau skysčio. Kepdami kepinius su sultingais priedais pirmiausia apkepkite pagrindą. Pabarstykite jį migdolais arba maltais džiovėsiais ir dėkite viršutinį sluoksnį.
Kepinys neatlimpa nuo formos.	Palikite iškepusį kepinį dar 5–10 minučių orkaitėje. Jei jis ir po to neišsima, dar kartą atsargiai apveskite kraštus peiliu. Vėl apverskite kepinį ir formą kelis kartus uždenkite šaltu drėgnu rankšluosčiu. Kitą kartą patepkite formą riebalais ir pabarstykite maltais džiovėsiais.

Saldūs ir bulvių apkepai

Jūsų prietaise yra daug įvairiausių kaitinimo būdų, skirtų apkepams ruošti. Nustatymo lentelėse pateikti optimalūs įvairių patiekalų nuostatai.

Apkepo gaminimo būseną priklauso nuo indo dydžio ir apkepo aukščio.

Saldiems ir bulvių apkepams naudokite platų, plokščią indą. Siauruose, aukštuose induose patiekalai ilgiau ruošiami, viršus gali sudegti.

Patiekalas	Priedai / indas	Įstūmimo lygis	Kaitinimo būdas	Temperatūra, °C	Trukmė, min
Apkepas, pikantiškas, troškinti priedai	Apkepo forma	2	☐	200-220	30-60
Saldus apkepas	Apkepo forma	2	☐	170-190	40-60
Bulvių apkepas, žali priedai, 4 cm aukščio	Apkepo forma	2	☉	150-170	60-80
Bulvių apkepas, žali priedai, 4 cm aukščio, 2 lygiai	Apkepo forma	3+1	☉	150-160	65-80

Paukštiena, mėsa ir žuvis

Jūsų prietaise yra daug skirtingų kaitinimo būdų, skirtų paukštienai, mėsai ir žuviai ruošti. Nustatymų lentelėse pateikti optimalūs kai kurių patiekalų nustatymai.

Kepimas ant grotelių

Kepti ant grotelių labiausiai tinka didelius paukščius arba kelis gabalėlius.

Ant universaliojo padėklo uždėkite groteles ir įstumkite į nurodytą įstūmimo lygį. Atkreipkite dėmesį, kad groteles būtų tinkamai uždėtos ant universaliojo padėklo.

→ "Priedai" 11 psl.

Atsižvelgdami į kepinio dydį ir rūšį, į universalųjį padėklą įpilkite iki ½ litro vandens. Į ją subėgs lašantis skystis. Iš šių kepsnio sulčių galėsite paruošti padažą. Be to, sklis mažiau dūmų ir kamera liks švaresnė.

Kepimas inde

⚠️ Įspėjimas – Skylantis stiklas gali sužeisti!

Karštą stiklinį indą statykite ant sauso pagrindo. Jei pagrindas bus šlapias arba šaltas, stiklas gali suskilti.

⚠️ Įspėjimas – Pavojus nusideginti!

Kai baigus ruošti nukeliamas indo dangtis, gali prasiskverbti labai karštų garų. Pakelkite dangčio galinę dalį, kad karštų garų srautas nebūtų nukreiptas į kūną.

Naudokite tik kepti orkaitėje pritaikytą indą. Labiausiai tinka stiklinis indas. Patikrinkite, ar indas telpa į kamerą.

Blizgūs keptuvai iš nerūdijančio plieno arba aliuminio šilumą atspindi kaip veidrodis, todėl juos galima naudoti tik tam tikromis sąlygomis. Paukštiena, mėsa ir žuvis kepa lėčiau ir mažiau apskrunda. Parinkite aukštesnę temperatūrą ir (arba) ilgesnę ruošimo trukmę.

Laikykitės gamintojo pateiktų nuorodų dėl kepimo indų.

Indas be dangčio

Norint paruošti paukštieną, mėsą ir žuvį, geriausia naudoti aukštą kepimo formą. Formą pastatykite ant grotelių. Jei tinkamo indo neturite, naudokite universalųjį kepimo padėklą.

Visada naudokite nurodytus įstūmimo lygius.

Galite ruošti viename lygyje, jei kepatė formose arba universaliuosiuose padėkluose:

- formos ant grotelių: 2 lygis
- universalusis padėklas: 3 lygis

Patiekalus ruošiant vienu metu galima sutaupyti iki 45 procentų elektros energijos. Formas kameroje padėkite vieną šalia kitos.

Indas su dangčiu

Ruošiant inde su dangčiu, kamera lieka daug švaresnė. Patikrinkite, ar dangtis tinka, ar jis gerai užsidaro. Indą padėkite ant grotelių.

Traški gali būti net ir inde su dangčiu paruošta paukštiena, mėsa ir žuvis. Naudokite keptuvą su stikliniu dangčiu ir nustatykite aukštesnę temperatūrą.

Kepimas griliu

Įjungus grilio režimą prietaiso durelės turi būti uždarytos. Niekada nekepkite griliu atidarę prietaiso dureles.

Griliu kepamus gabalėlius dėkite ant grotelių. Papildomai į žemesnį įstūmimo lygį (ne mažiau kaip per vieną pakopą) įstumkite universalųjį padėklą, nusklembtąją dalį atsukę į prietaiso durelių pusę. Čia subėgs lašantys riebalai.

Jei įmanoma, griliu kepkite panašaus storio ir svorio gabalėlius. Taip jie tolygiai apskrus ir išliks skaniai sultingi. Kepamus gabalėlius dėkite tiesiog ant grotelių.

Griliu kepamus gabalėlius vartykite specialiomis grilio žnyplėmis. Jei į mėsą įbesite šakutę, ji neteks sulčių ir taps sausa.

Druska mėsą pabarstykite tik po to, kai ji iškeps. Druska iš mėsos ištraukia vandenį.

Pastabos

- Grilio kaitinimo elementas vis įsijungia ir išsijungia ir tai yra normalu. Įsijungimo ir išsijungimo dažnis priklauso nuo nustatytos grilio pakopos.
- Kepant griliu gali susidaryti dūmų.

Įsmeigiamasis termometras

Atsižvelgiant į prietaiso įrangą, gali būti pridėtas įsmeigiamasis termometras. Naudodami įsmeigiamąjį termometrą galėsite iškepti labai tiksliai. Atitinkamame skyriuje perskaitykite svarbias nuorodas apie įsmeigiamąjį termometro naudojimą. Ten pateikta informacijos apie įsmeigiamąjį termometro įsmeigimą, galimus kaitinimo būdus ir kitų papildomų duomenų.

Rekomenduojamos nustatymo reikšmės

Nustatymo reikšmės galioja neįdaryta, kepti paruoštą ir šaldytuvo temperatūros paukštieną, mėsą ar žuvį dedant į neįkaitintą kamerą.

Lentelėje pateikti paukštienos, mėsos ir žuvies ruošimo duomenys ir nurodytas rekomenduojamas svoris. Jei norite kepti sunkesnę paukštieną, mėsą arba žuvį bet kuriuo atveju nustatykite žemesnę temperatūrą. Jei kepatė kelis gabalėlius, norėdami nustatyti ruošimo trukmę, įveskite sunkiausiojo gabalėlio svorį. Atskiri gabalėliai turėtų būti maždaug vienodo dydžio.

Kuo sunkesnė paukštiena, mėsa arba žuvis, tuo žemesnė temperatūra ir ilgesnė ruošimo trukmė.

Paukštieną, mėsą ir žuvį apverskite prabėgus maždaug 1/2–2/3 nurodyto laiko.

Paukštiena

Kepdami antį arba žąsį, odą po sparneliais subadykite. Taip ištekės riebalai.

Įpjaustykite anties krūtinėlės odą. Anties krūtinėlės apversti nereikia.

Įpilkite į indą su paukštiena šiek tiek skysčio. Indo dugnas turi būti padengtas maždaug per 1–2 cm.

Apversdami paukštieną atkreipkite dėmesį, kad pirmiausia apačioje turi būti krūtinėlės arba odos pusė.

Paukštiena bus traški ir apskrudusi, jei kepimo laiko pabaigoje ją patepsite sviestu, sūdytu vandeniu arba apelsinų sultimis.

Mėsa

Jei norite, liesą mėsą patepkite riebalais arba ant jos išdėliokite lašinių griežinėlius.

Kepdami liesą mėsą, įpilkite šiek tiek skysčio. Ruošiant stikliniame inde, skysčio nuo dugno turėtų būti maždaug 1/2 cm.

Odą supjaustykite kryžmai. Jei norėsite apversti kepsnį, atminkite, kad pirmiausia oda turi būti apačioje.

Kai kepsnys iškepa, jį reikia palikti išjungtoje ir uždarytoje kameroje dar 10 minučių. Taip geriau pasiskirstys mėsos sultys. Jei norite, galite kepsnį suvynioti į aliuminio plėvelę. Laikymo laikas į nurodytą ruošimo trukmę neįtrauktas.

Kepti ir troškinti inde yra daug patogiau. Inde esantį kepsnį paprasčiau išimti iš kameros ir inde galima iš karto paruošti padažą.

Skysčio kiekis priklauso nuo mėsos rūšies ir indo medžiagos bei nuo to, ar naudojamas dangtis. Jei mėsą ruošiate emaliuotame arba tamsaus metalo keptuve, reikės šiek tiek daugiau skysčio nei stikliniame inde.

Kepant iš kepimo indo skystis išgaruoja. Prireikus atsargiai įpilkite skysčio.

Atstumas nuo mėsos iki dangčio turi būti mažiausiai 3 cm. Mėsa gali pakilti.

Prieš troškindami mėsą, ją šiek tiek apkepkite. Kad būtų galima gaminti padažą, įpilkite vandens, vyno, acto arba kito skysčio. Skysčio nuo indo dugno turi būti maždaug 1–2 cm.

Žuvis

Visos žuvies vartyti nereikia. Įkiškite į kamerą visą žuvį plaukimo padėtyje, nugaros peleku į viršų. Į žuvies pilvą įkišta įpjauta bulvė arba mažas karščiui atsparus indas užtikrina stabilią žuvies padėtį.

Žuvis bus tinkamai paruošta, kai lengvai nusiplėš žuvies pelekas.

Garindami į indą įpilkite du arba tris valgomuosius šaukštus skysčio ir truputį citrinų sulčių arba acto.

Paukštiena

Patiekalas	Priedai / indas	Įstūmimo lygis	Kaitinimo būdas	Temperatūra, °C	Trukmė, min.
Viščiukas, 1,3 kg	Indas be dangčio	2		200-220	60-70
Mažos viščiuko dalys, po 250 g	Indas be dangčio	3		220-230	30-35
Vištienos piršteliai, gabaliukai, šaldyti	Universalusis padėklas	3		190-210	20-25
Antis, 2 kg	Indas be dangčio	2		180-200	90-110
Anties krūtinėlė, vidutiniškai iškepta, po 300 g	Indas be dangčio	3		210-230	35-40
Žąsis, 3 kg	Indas be dangčio	2		3	3-5
				140	130-140
Žąsies šlaunelės, po 350 g	Indas su dangčiu	2		150-160	80-90
				230-240	30-40
Mažas kalakutas, 2,5 kg	Indas be dangčio	2		180-200	75-90
Kalakuto krūtinėlė, be kaulų, 1 kg	Indas su dangčiu	2		240-260	80-100
Kalakuto šlaunelė, su kaulais, 1 kg	Indas be dangčio	2		180-200	80-100

Mėsa

Patiekalas	Priedai / indas	Ištūmimo lygis	Kaitinimo būdas	Etapas	Temperatūra, °C	Trukmė, min.
Kiaulienos kepsnys, be odos, pvz., iš sprandinės, 1,5 kg	Indas be dangčio	2		-	160-170	150-160
Kiaulienos kepsnys su oda, pvz., iš mentės, 2 kg	Indas be dangčio	2		1	130-140	135-145
				2	190-200	25-30
Kiaulienos išpjovos kepsnys, 1,5 kg	Indas su dangčiu	2		-	190-200	100-110***
Kiaulienos didkepsnis, 2 cm storio	Grotelės	4		-	3	20-25**
Jautienos filė, vidutiniškai iškepta, 1 kg	Grotelės + universalusis padėklas	3		-	210-220****	40-50**
Troškintas jautienos kepsnys, 1,5 kg	Indas su dangčiu	2		-	200-220	140-160****
Jautienos pjausnys, vidutiniškai iškeptas, 1,5 kg	Grotelės + universalusis padėklas	3		-	200-220****	60-70
Mėsainis, 3-4 cm aukščio	Grotelės	4		-	3****	25-30
Veršienos kepsnys, 1,5 kg	Indas be dangčio	2		-	160-180	115-130
Veršienos karka, 1,5 kg	Indas su dangčiu	2		-	200-220	110-125
Ėriuko šlaunis be kaulo, vidutiniškai iškepta, 1,5 kg	Indas be dangčio	2		-	170-190	70-80***
Ėrienos nugarinė su kaulu, vidutiniškai iškepta, 1,5 kg	Indas be dangčio	2		-	180-190	45-55***
Kepamosios dešrelės	Grotelės	3		-	3	15-20
Maltos mėsos kepsnys, 1 kg	Indas be dangčio	2		-	170-180	65-75

* Iš anksto įkaitinti

** Universalųjį padėklą įstumti po apačia, į 2 ištūmimo lygį

*** Nevartyti

**** Apversti prabėgus 1/2-2/3 ruošimo laiko.

***** Ruošimo pradžioje į indą įpilti vandens, min. 2/3 kepsnio turi būti skystyje

Žuvis

Patiekalas	Priedai / indas	Ištūmimo lygis	Kaitinimo būdas	Temperatūra, °C	Trukmė, min.
Žuvis, kepta griliu, visa, 300 g, pvz., upėtakis	Grotelės	2		160-180	20-30***
Žuvis, kepta griliu, visa, 1,5 kg, pvz., lašiša	Grotelės	2		170-190	30-40***
Žuvies filė, kotletas, apkepinta keptuve, 2-3 cm storio	Grotelės	4		3	12-22**
Žuvies filė, troškinta, natūrali, 2-3 cm storio	Indas su dangčiu	2		170-190	35-45
Žuvis, troškinta, visa, 300 g, pvz., upėtakis	Indas su dangčiu	2		170-190	40-50
Žuvis, troškinta, visa, 1,5 kg, pvz., lašiša	Indas su dangčiu	2		180-200	55-65

* iš anksto įkaitinti

** Universalųjį padėklą įstumti į 2 ištūmimo lygį

*** Universalųjį padėklą įstumti po grotelėmis


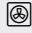

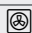
Kepimo ir troškinimo patarimai

Kamera tampa labai nešvari.	Patiekalą ruoškite keptuve su dangčiu ir nustatę aukštą temperatūrą arba naudokite grilio padėklą. Patiekalas geriausiai bus paruoštas grilio padėkle. Grilio padėklą galite įsigyti kaip specialųjį priedą.
Kepsnys yra per tamsus, o plutelė vietomis sudegusi ir (arba) kepsnys yra per sausas.	Patikrinkite įstūmimo lygį ir temperatūrą. Kitą kartą nustatykite žemesnę temperatūrą ir, jei reikia, sutrumpinkite kepimo trukmę.
Plutelė per plona.	Padidinkite temperatūrą arba pasibaigus kepimo trukmei trumpam įjunkite grilį.
Kepsnys atrodo gerai, tačiau prisvilo padažas.	Kitą kartą parinkite mažesnį kepimo indą ir, jei reikės, įpilkite daugiau skysčio.
Kepsnys atrodo gerai, tačiau padažas yra per šviesus ir vandeningas.	Kitą kartą naudokite didesnį kepimo indą arba, jei reikės, įpilkite mažiau skysčio.
Troškinant mėsa pridega.	Dangtis turi tikti kepimo indui ir gerai užsidaryti. Sumažinkite temperatūrą ir troškindami įpilkite daugiau skysčio.

Daržovės ir priedai

Čia pateikta informacijos apie daržovių ruošimą griliu bei apie bulvių ir užšaldytų bulvių produktų ruošimą.

Laikykitės lentelėje pateiktų duomenų.

Patiekalas	Priedai / indas	Įstūmimo lygis	Kaitinimo būdas	Temperatūra, °C	Trukmė, min
Griliu keptos daržovės	Universalusis padėklas	5		3	10-15
Keptos bulvės, perpjaautos pusiau	Universalusis padėklas	3		160-180	45-60
Bulvių produktai, šaldyti, pvz., gruzdintos bulvytės, krocketai, įdaryti virtiniai, bulviniai blynai	Universalusis padėklas	3		200-220	25-35
Gruzdintos bulvytės, 2 lygiai	Universalusis kepimo padėklas ir kepimo padėklas	3+1		190-210	30-40

Desertai

Savo prietaisu galite patys gaminti suflė ir jogurtą.

Suflė



Suflė galite ruošti ir vandens vonelėje, ją padėję ant universaliojo padėklo. Universalųjį padėklą įstumkite į 2 lygį.

Jogurtas

Iš kameros išimkite priedus ir rėmą. Kamera turi būti tuščia.

1. 1 litrą pieno (3,5 % riebumo) ant kaitlentės įkaitinkite iki 90 °C ir paskui atvėsinkite iki 40 °C.
Jei naudojate UAT pieną, pakanka įkaitinti iki 40 °C.

2. Įmaišykite 150 g jogurto (šaldytuvo temperatūros).
3. Supilstykite į puodelius arba mažas taures ir uždenkite šviežumą palaikančia plėvele.
4. Puodelius arba taures statykite ant kameros dugno ir ruoškite, kaip nurodyta lentelėje.
5. Paruošę jogurtą įdėkite į šaldytuvą ir palaikykite, kol ataus.

Patiekalas	Priedai / indas	Įstūmimo lygis	Kaitinimo būdas	Temperatūra, °C	Trukmė
Jogurtas	Porcijų formelės	Kameros dugnas		-*	8-9h
Suflė porcijų lėkštėse	Porcijų formelės	2		160-180	35-45

*įjungus  įkaitinti iki 100 °C

Akrilamidas maisto produktuose

Akrilamidas pirmiausia susidaro dideliame karštyje ruošiant grūdinius ir bulvių patiekalus, pavyzdžiui, bulvių traškučius, gruzdintas bulvytes, skrebučius, bandeles, duoną arba mažus kepinius (keksus, meduolius, trapius sausainius).

Patarimai, kaip ruošti, kad akrilamido būtų mažai	
Bendroji informacija	<ul style="list-style-type: none"> Parinkite kuo trumpesnę ruošimo trukmę. Patiekalus ruoškite tol, kol jie taps gelsvai auksinės spalvos, neskrudinkite iki tamsios spalvos. Dideliuose, storuose gabaluose yra mažiau akrilamido.
Kepimas	Viršutinis / apatinis kaitinimas, maks. 200 °C. Karšto oro srautas, maks. 180 °C.
Sausainiai	Viršutinis / apatinis kaitinimas, maks. 190 °C. Karšto oro srautas, maks. 170 °C. Kiaušinis arba kiaušinio trynys sumažina akrilamido susidarymą.
Orkaitėje ruošiamos gruzdintos bulvytės	Tolygiai ir vienu sluoksniu paskirstykite ant padėklo. Padėkle kepkite mažiausiai 400–600 g, kad bulvytės neišsausėtų ir būtų traškios.

Džiovinimas

Karšto oro srautu galite puikiai džiovinti. Taip konservuojant aromatinės medžiagos išsaugomos ištraukiant vandenį.

Naudokite tik nepriekaištingos kokybės vaisius, daržoves, žoleles ir visus produktus kruopščiai nuplaukite. Ant grotelių patieskite kepimo arba pergamentinio popieriaus. Palaukite, kol vaisiai nuvarvės, ir nusauskite.

Jei reikia, supjaustykite vienodo dydžio gabalėliais arba plonais griežinėliais. Vaisius su luobele dėkite ant luobelės, nupjautu paviršiumi į viršų. Atkreipkite dėmesį, kad nei vaisių, nei grybų ant grotelių negalima sudėti vieno ant kito.

Daržoves nuvalykite ir paskui nuplikykite. Palaukite, kol nuo nuplikytų daržovių nuvarvės vanduo, ir jas tolygiai sudėkite ant grotelių.

Nusauskite žoleles su stiebeliais. Žoleles mažais kuokšteliais tolygiai išdėstykite ant grotelių.

Norėdami džiovinti, naudokite toliau nurodytus įstūmimo lygius:

- 1 grotelės: 3 lygis
- 2 grotelės: 3 ir 1 lygiai

Labai sultingus vaisius ir daržoves apverskite kelis kartus. Baigtus džiovinti produktus nedelsdami nuimkite nuo popieriaus.

Lentelėje pateikti skirtingų maisto produktų džiovinimo nuostatai. Temperatūra ir trukmė priklauso džiovinamo produkto rūšies, drėgnumo, išnokimo ir storio. Kuo ilgiau džiovinsite, tuo geriau džiovinamas produktas bus konservuotas. Kuo ploniau supjaustysite, tuo greičiau išdžius ir tuo aromatingesnis liks džiovinamas produktas. Todėl nurodytos nustatymo sritys.

Jei norite džiovinti kitokius maisto produktus, orientuokitės pagal lentelėje nurodytą panašų produktą.

Vaisiai, daržovės ir žolelės	Priedai	Kaitinimo būdas	Temperatūra, °C	Trukmė, valandomis
Sėklavaisiai (obuolių žiedai, 3 mm storio, ant grotelių po 200 g)	1–2 grotelės	☉	80	4–8
Šakniavaisiai (morkos), nušveistos, nuplikytos	1–2 grotelės	☉	80	4–7
Grybų griežinėliai	1–2 grotelės	☉	80	5–8
Žolelės, nuvalytos	1–2 grotelės	☉	60	2–5

Konservavimas

Savo prietaisu galite konservuoti vaisius ir daržoves.

Įspėjimas – Pavojus susižeisti!

Jeį maisto produktus užkonservuosite netinkamai, užsukamieji stiklainiai gali sprogti. Laikykitės konservavimo duomenų.

Stiklainiai

Naudokite tik švairius ir nepažeistus užsukamuosius stiklainius. Naudokite tik karščiui atsparius, švairius ir nepažeistus guminius žiedus. Pirmiausia patikrinkite spaustukus ir spyruokles.

Vienam konservavimo etapui naudokite tik vienodo dydžio užsukamuosius stiklainius, kuriuose sudėti vienodi maisto produktai. Kameroje telpa daugiausia šeši ½, 1 arba 1½ litro talpos užsukamieji stiklainiai. Nenaudokite didesnių arba aukštesnių stiklainių. Gali sprogti dangteliai.

Kameroje kaistantys užsukamieji stiklainiai negali liestis.

Vaisių ir daržovių paruošimas

Naudokite tik nepriekaištingos kokybės vaisius ir daržoves. Juos kruopščiai nuplaukite.

Atsižvelgdami į vaisių ir daržovių rūši, juos nuskuskite, išimkite sėklalzdžius ir susmulkinkite, paskui į užsukamuosius stiklainius jų įdėkite tiek, kad nuo viršaus liktų maždaug 2 cm.

Vaisiai: ant užsukamuosiuose stiklainiuose sudėtų vaisių užpilkite karšto cukraus tirpalo be putų (maždaug 400 ml vienam 1 litro stiklainiui). Vienam litrui vandens:

- maždaug 250 g cukraus, jei vaisiai saldūs,
- maždaug 500 g, jei vaisiai rūgštūs.

Daržovės: ant užsukamuosiuose stiklainiuose sudėtų daržovių užpilkite karšto virinto vandens.

Nušluostykite stiklainių krašteliuos, jie turi būti švarūs. Ant kiekvieno stiklainio uždėkite guminį žiedą ir dangtelį. Uždarykite stiklainius spaustukais. Stiklainius ant universaliojo padėklo statykite taip, kad jie nesiliestų tarpusavyje. Į universalųjį padėklą įpilkite 500 ml karšto vandens (maždaug 80 °C). Nustatykite, kaip nurodyta lentelėje.

Marinavimo pabaiga

Vaisiai: po tam tikro laiko reguliariai pradeda kilti burbuliukai. Išjunkite prietaisą, kai užsukamuosiuose stiklainiuose pasirodo burbuliukai. Po nurodyto papildomo šildymo laiko išimkite iš kameros stiklainius.

Daržovės: po tam tikro laiko reguliariai pradeda kilti burbuliukai. Kai visuose užsukamuosiuose stiklainiuose pasirodo burbuliukai, sumažinkite temperatūrą iki 120 °C ir, kaip nurodyta lentelėje, palikite toliau virsnoti uždarytoje kameroje. Praėjus nurodytam laikui išjunkite prietaisą ir, kaip nurodyta lentelėje, dar kelias minutes palaikykite liekamojoje šilumoje.

Baigę konservuoti išimkite iš kameros stiklainius ir pastatykite juos ant švaraus rankšluosčio. Nestatykite karštų stiklainių ant šalto arba šlapio pagrindo, nes jie gali sprogti. Uždaromuosius stiklainius uždengkite, kad apsaugotumėte nuo skersvėjo. Spaustukus nuimkite tik stiklainiams atvėsus.

Nustatymo lentelėje nurodytos vaisių ir daržovių konservavimo laiko reikšmės yra tik orientacinės. Laikas gali priklausyti nuo patalpos temperatūros, stiklainių skaičiaus, stiklainių turinio kiekio, šilumos ir kokybės. Duomenys galioja 1 litro apvaliems stiklainiams. Prieš perjungdami arba išjungdami, patikrinkite, ar stiklainiuose kyla burbuliukai. Burbuliukai pradeda kilti maždaug po 30–60 minučių.

Patiekalas	Priedai / indas	Įstūmimo lygis	Kaitinimo būdas	Etapas	Temperatūra, °C	Trukmė, min
Daržovės, pvz., morkos	1 litro užsukamieji stiklainiai	1		1.	160-170	Iki virsnojimo: 30-40
				2.	120	Nuo virsnojimo: 30-40
				3.	-	Liekamoji šiluma: 30
Daržovės, pvz., agurkai	1 litro užsukamieji stiklainiai	1		1.	160-170	Iki virsnojimo: 30-40
				2.	-	Liekamoji šiluma: 30
Kaulavaisiai, pvz., vyšnios, slyvos	1 litro užsukamieji stiklainiai	1		1.	160-170	Iki virsnojimo: 30-40
				2.	-	Liekamoji šiluma: 35
Sėklavaisiai, pvz., obuoliai, braškės	1 litro užsukamieji stiklainiai	1		1.	160-170	Iki virsnojimo: 30-40
				2.	-	Liekamoji šiluma: 25

Tešlos kildinimas

Jūsų mielinė tešla pakils daug greičiau, nei patalpos temperatūroje ir neišsausės. Šį režimą įjunkite tik kamerasi visiškai atvėsus.

Mielinė tešla visada turi pakilti du kartus. Atkreipkite dėmesį į nustatymo lentelėje pateiktus 1-ojo ir 2-ojo kildinimo (tešlos rauginimo ir kepinų ruošinių kildinimo) duomenis.

Tešlos rauginimas

Tešlą įdėkite į karščiui atsparų dubenį ir pastatykite ant grotelių. Nustatykite, kaip nurodyta lentelėje.

Vykstant rūgimo procesui neatidarykite prietaiso durelių, kad nepasišalintų drėgmė. Tešlos neuždenkite.

Patiekalas	Priedai / indas	Įstūmimo lygis	Kaitinimo būdas	Etapas	Temperatūra, °C	Trukmė, min.
Mielinė tešla, lengva	Dubuo	2		1.	-*	25-30
	Kepimo padėklas	2		2.	-*	10-20
Mielinė tešla, sunki ir riebi	Dubuo	2		1.	-*	60-75
	Karščiui atsparus indas	2		2.	-*	45-60

* Įjungus įkaitinti iki 50 °C

Atitirpinimas

Atitirpinimo kaitinimo būdas tinka šaldytiems vaisiams, daržovėms ir kepinams atitirpinti. Paukštieną, mėsą ir žuvį geriausia atitirpinti šaldytuve. Netinka kremos ir grietinės tortams.

Norėdami atitirpinti, naudokite toliau nurodytus įstūmimo lygius:

- 1 grotelės: 2 lygis
- 2 grotelės: 3 ir 1 lygiai

Lentelėje nurodyti laiko duomenys yra orientacinės reikšmės. Jos priklauso nuo maisto produktų kokybės, užšaldymo temperatūros (-18 °C) ir savybių. Nurodyti laiko diapazonai. Iš pradžių nustatykite trumpesnę laiką, paskui, jei reikia, galite nustatyti ilgesnį.

Patiekalas	Priedai / indas	Įstūmimo lygis	Kaitinimo būdas	Temperatūra, °C	Trukmė, min
Duona, bendrai	Kepimo padėklas	2		50	40-70
Pyragas, sultingas	Kepimo padėklas	2		50	70-90
Pyragas, sausas	Kepimo padėklas	2		60	60-75

Laikymas šiltai

Paruoštus patiekalus galite laikyti šiltai parinkę kaitinimo būdą „Viršutinis / apatinis kaitinimas“ ir nustatę 70 °C. Taip nesusidarys kondensato ir nereikės valyti kameros.

Paruoštų patiekalų šiltai laikyti negalima ilgiau nei dvi valandas. Atkreipkite dėmesį, kad kai kurie patiekalai laikant šiltai ruošiami toliau. Jei reikia, maistą uždenkite dangčiu.

Naudojant susikaupia kondensato ir aprasoja durelių stiklas. Pasibaigus rauginimui išvalykite kamerą. Kalkių likučius ištirpinkite užpylę šiek tiek acto ir nuvalykite švairiu vandeniu.

Kepinių ruošinių kildinimas

Puodą įdėkite lentelėje nurodytame įstūmimo lygyje.

Jei norite įkaitinti, kepinų ruošiniai kildinami ne prietaise, juos padėjus šiltoje vietoje.

Temperatūra ir rauginimo trukmė priklauso nuo priedų rūšies ir kiekio. Todėl nustatymo lentelėje pateikti duomenys yra tik orientaciniai.

Patarimas. Plokščiai porcijomis užšaldyti gabalėliai atitirpinami greičiau nei užšaldytas didelis gabalas.

Užšaldytus maisto produktus išimkite iš pakuotės, įdėkite į tinkamą indą ir pastatykite ant grotelių.

Patiekalus reikia reguliariai apversti arba pamaišyti vieną arba du kartus. Didelius gabalus reikia vartyti dažniau. Produktus kartkartėmis padalykite arba iš kameros išimkite jau atitirpusius gabalėlius.

Atitirpusius patiekalus dar 10–30 minučių palaikykite išjungtame prietaise, kad susivienodintų temperatūra.

Bandomieji patiekalai

Šios lentelės buvo sudarytos bandymų institute, kad būtų lengviau patikrinti prietaisą.

Pagal EN 60350-1.

Kepimas

Kartu į kamerą įdėti kepiniai ant padėklų arba formose nebūtinai turi iškepti tuo pačiu metu.

Įstūmimo lygiai kepant dviejuose lygiuose:

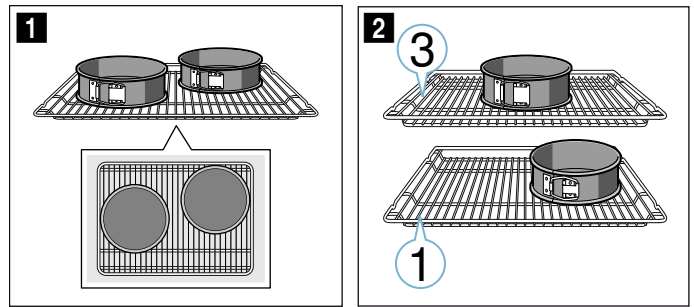
- universalusis padėklas: 3 lygis
kepimo padėklas: 1 lygis
- formos ant grotelių
pirmosios grotelės: 3 lygis
antrosios grotelės: 1 lygis

Įstūmimo lygiai kepant trijuose lygiuose:

- kepimo padėklas: 5 lygis
- universalusis padėklas: 3 lygis
- kepimo padėklas: 1 lygis

Kepimas dviejuose atidaromosiose formose:

- viename lygyje (1 pav.)
- dviejuose lygiuose (2 pav.)



Pastabos

- Nustatymo reikšmės galioja patiekalus dedant į neįkaitintą kamerą.
- Atkreipkite dėmesį, ar lentelėje nurodyta įkaitinti. Nustatymo reikšmės galioja, kai nenaudojama greitojo įkaitinimo funkcija.
- Iš pradžių kepkite parinkę žemesnę temperatūrą iš nurodytųjų.

Kepimas griliu

Papildomai įstumkite universalųjį padėklą. Į jį sutekės skystis ir kamera liks švaresnė.

Kepimas

Patiekalas	Priedai / indas	Įstūmimo lygis	Kaitinimo būdas	Temperatūra, °C	Trukmė, min.
Švirkštu formuojami kepiniai	Kepimo padėklas	3	☐	140-150*	25-35
Švirkštu formuojami kepiniai	Kepimo padėklas	3	⊗	140-150*	20-30
Švirkštu formuojami kepiniai, 2 lygmenys	Universalusis padėklas ir kepimo padėklas	3+1	⊗	140-150*	25-35
Švirkštu formuojami kepiniai, 3 lygmenys	Kepimo padėklai ir universalusis kepimo padėklas	5+3+1	⊗	130-140*	35-55
Maži pyragaičiai	Kepimo padėklas	3	☐	150-160*	25-35
Maži pyragaičiai	Kepimo padėklas	3	⊗	140-150*	20-30
Maži pyragaičiai, 2 lygmenys	Universalusis padėklas ir kepimo padėklas	3+1	⊗	140-150*	25-40
Maži pyragaičiai, 3 lygmenys	Kepimo padėklai ir universalusis kepimo padėklas	5+3+1	⊗	140*	30-40
Drėgnas biskvitas	Išardoma forma, Ø 26 cm	2	☐	160-170**	25-35
Drėgnas biskvitas	Išardoma forma, Ø 26 cm	2	⊗	160-170	30-35
Drėgnas biskvitas, 2 lygmenys	2 išardomosios formos Ø 26 cm	3+1	⊗	150-160**	35-50
Dengtas obuolių pyragas	2 juodos kepimo formos, 20 cm Ø	2	☐	160-170	60-80
Dengtas obuolių pyragas	2 juodos kepimo formos, 20 cm Ø	1	☐	190-210	70-80
Dengtas obuolių pyragas, 2 lygmenys	2 juodos kepimo formos, 20 cm Ø	3+1	⊗	170-190	70-90

* Kaitinti 5 min, nenaudoti greitojo įkaitinimo funkcijos.

** Įkaitinti, nenaudoti greitojo įkaitinimo funkcijos.

Kepimas griliu

Patiekalas	Priedai	Įstūmimo lygis	Kaitinimo būdas	Temperatūra, °C	Trukmė, min.
Skrebučių skrudinimas	Grotelės	5	☐	3	0,5-1,5*
Jautienos mėsainis, 12 vnt.	Grotelės	4	☐	3	25-30**

* Kaitinti 5 min, nenaudoti greitojo įkaitinimo funkcijos.

** Apversti praėjus 2/3 viso laiko.



Thank you for buying a Bosch Home Appliance!

Register your new device on MyBosch now and profit directly from:

- **Expert tips & tricks for your appliance**
- **Warranty extension options**
- **Discounts for accessories & spare-parts**
- **Digital manual and all appliance data at hand**
- **Easy access to Bosch Home Appliances Service**

Free and easy registration – also on mobile phones:

www.bosch-home.com/welcome



Looking for help? You 'll find it here.

Expert advice for your Bosch home appliances, need help with problems or a repair from Bosch experts.

Find out everything about the many ways Bosch can support you:

www.bosch-home.com/service

Contact data of all countries are listed in the attached service directory.

Robert Bosch Hausgeräte GmbH

Carl-Wery-Straße 34

81739 München

Germany

www.bosch-home.com



9001336796

980521