

Whirlpool



Naudojimo vadovas



www.whirlpool.eu/register



NAUDOJIMO VADOVAS



DĒKOJAME, KAD ĮSIGIJOTE „WHIRLPOOL“ GAMINĮ.

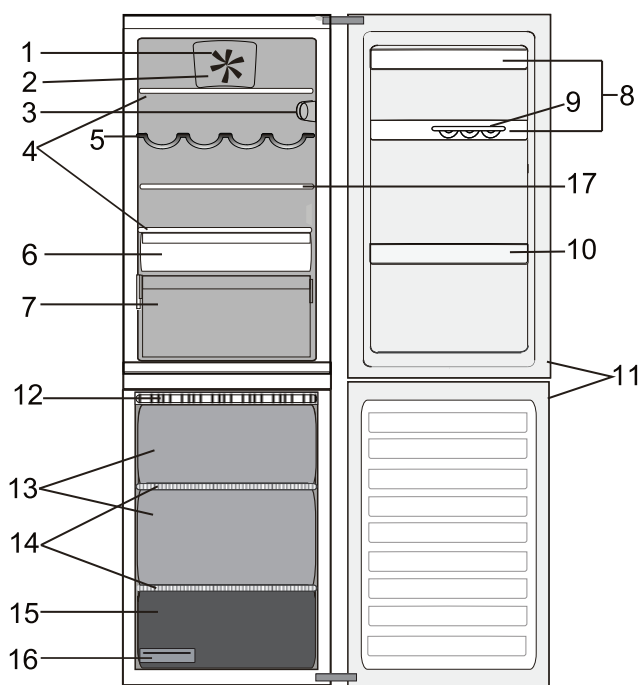
Jei norite gauti detalesnę pagalbą, priregistruokite savo prietaisą

www.whirlpool.eu/register

RODYKLĖ

Naudojimo ir priežiūros vadovas	2
Gaminio aprašymas	2
Priedai *	2
Valdymo skydelis	3
Lentynos	4
Durėlės	4
„No-frost“ šaldytuvo skyrius	4
Šaldiklio skyriaus atitirpinimas	4
„Stop frost“ priedas	4
„Stop frost“ priedo valymas	5
Kaip naudoti prietaisą	6
Naudojimas pirmą kartą	6
Šaldytuvo skyrius ir maisto laikymas	6
Kaip laikyti šviežią maistą ir gėrimus	6
Šaldiklio skyrius, maisto laikymas	7
Šaldiklio stalčiaus talpyklos išėmimas	7
Patarimai dėl šviežių maisto produktų užšaldymo ir laikymo	7
Užšaldyti maisto produktai: pirkimo patarimai	7
Namuose šaldytų produktų laikymo laikas	8
Funkciniai garsai	8
Signalų lentelė	9
Rekomendacijos, kaip elgtis, jei prietaisas nenaudojamas	9
Valymas ir priežiūra	10
Gedimų šalinimas	11
Paslaugos po pardavimo	12
Įrengimo vadovas	13

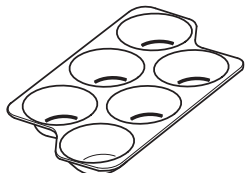
Gaminio aprašymas



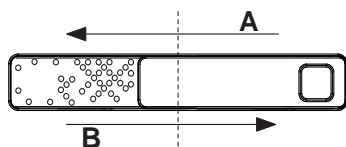
1. Ventiliatorius
2. Ventiliatoriaus dangtis
3. Elektroninio valdymo skydelis / lempučių blokas
4. Lentynos
5. Butelių lentynėlė *
6. Aušinimo skyrius *
7. Vaisių ir daržovių skyrius
8. Durų lentynėlės
9. Kiaušinių dėklas
10. Butelių lentyna
11. Dangčio tarpiklis
12. „Stop frost“ priedas
13. Laikymo skyriai
14. Lentynos
15. Šaldymo ir laikymo skyrius
16. Ledukų padėklas
17. Sustumiama lentyna *

Priedai *

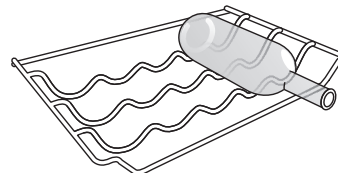
KIAUŠINIŲ DĒKLAS



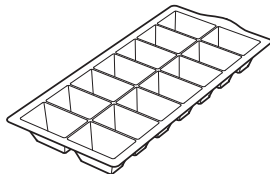
DRĖGNUMO VALDIKLIS



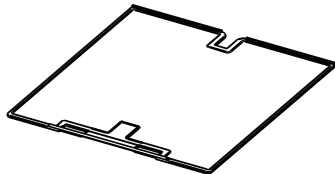
BUTELIŲ LAIKIKLIS



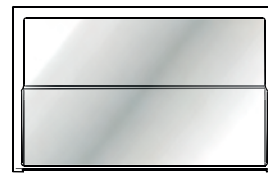
LEDUKŲ PADĒKLAS



„STOP FROST“ PRIEDAS

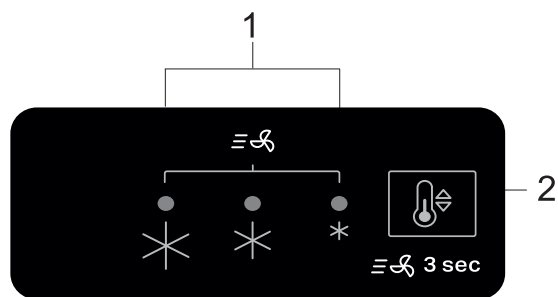


SUSTUMIAMA LENTYNA



* Tik tam tikruose modeliuose

Valdymo skydelis



1. LED indikatoriai (rodo šiuo metu nustatytą temperatūrą arba įjungtą „Greitojo atšaldymo“ funkciją)
2. Greitojo atšaldymo / temperatūros mygtukas

Temperatūros nustatymas

Valdymo skydelyje paspauskite temperatūros mygtuką ir sureguliuokite temperatūrą pasirinkdami nuo žemiausios iki aukščiausios temperatūros. Spaudžiant temperatūros mygtuką temperatūros nustatymai keisis eilės tvarka. Pirmą kartą prijungus prietaisą temperatūros nustatymas yra nustatytas į vidutinę padėtį (gamyklinis nustatymas). Toliau esančioje lentelėje pateikiami temperatūros nustatymai:

- Aukšta temp.
 - Vidutiniškai aukšta temp.
 - Vidutinė temp.
 - Vidutiniškai žema temp.
 - Žema temp.
 - Greitojo atšaldymo funkcija
- ⏸ . . . ⏸
- OFF ON

Pastaba. Rodomi nustatymai atitinka vidutinę temperatūrą visame šaldytuve.

„Greitasis atšaldymas“ funkcija

„Greitojo atšaldymo“ funkciją rekomenduojama naudoti norint padidinti šaldymo galią šaldytuvo arba šaldiklio skyriuje, jei įdedate daug maisto produktų.

Jei norite įjungti greitojo atšaldymo funkciją, valdymo skydelyje paspauskite ir 3 sek. palaikykite temperatūros mygtuką, kol švies visos 3 LED lemputės.

Ši funkcija bus automatiškai išjungta po 24 val., tada bus grąžintas buvęs temperatūros nustatymas.



Šią funkciją patys galite išjungti valdymo skydelyje paspausdami ir 3 sek. palaikydami temperatūros mygtuką.

Pastaba. Prieš dedant šviežius maisto produktus šaldyti į šaldiklio skyrių, „Greitojo atšaldymo“ funkciją taip pat rekomenduojama įjungti, kad kuo labiau padidintumėte šaldymo galią.

Ventiliatorius *

Ventiliatorius padeda geriau paskirstyti temperatūrą gaminio viduje, kad jame laikomi maisto produktai ilgiau išliktų švieži.

Pagal numatytuosius nustatymus yra įjungtas ventiliatorius. Jei norite išjungti ventiliatorių, paspauskite mygtuką esantį apatiniame ventiliatoriaus korpuso kampe dešinėje. Jei aplinkos temperatūra viršija 27 °C arba jei ant stiklinių lentynėlių yra vandens lašų, būtina, kad ventiliatorius veiktų, kad maistas būtų tinkamai išsaugomas. Ventiliatoriaus išjungimas leidžia taupyti energiją. Jei ventiliatorius įjungtas, tai dar nereiškia, kad jis veikia nuolat. Ventiliatorius įsijungia ir nustoja veikti pagal šaldytuvo kameros temperatūrą ir drėgmės lygį joje.

Jei prietaise įrengtas ventiliatorius, jame galima įstatyti ir antibakterinį filtrą. Jei norite įsigyti filtrą, apsilankykite svetainėje arba kreipkitės į klientų aptarnavimo centrą.

LED lemputė

Jei LED apšvietimo sistema neveikia, kreipkitės į techninės priežiūros tarnybą, kad ją suremontuotų.

Svarbu. Šaldytuvo skyriaus apšvietimas įjungiamas, kai atidaromos šaldytuvo durelės. Jei dureles atviras paliksite ilgiau nei 8 min., apšvietimas automatiškai išsijungs.

* Tik tam tikruose modeliuose

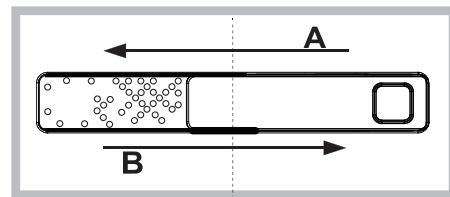
„6th Sense“

Ši funkcija veikia automatiškai ir užtikrina tinkamas sąlygas, reikalingas maisto produktams saugoti. „6th Sense“ funkcija įjungžiama automatiškai, kai:

- į šaldytuvo kamerą sudedamas didelis maisto produktų kiekis;
- šaldiklio durelės paliekamos atidarytos ilgą laiką;
- dėl per ilgai nutrūkusio maitinimo tiekimo temperatūra prietaiso viduje pakyla tiek, kad tampa nebesaugu laikyti maistą.

Drėgnumo valdymas*

Jei maisto produktus norite laikyti mažesnio drėgnumo sąlygomis (pvz., vaisius), drėgnumo reguliatorių atidarykite (B padėtis), o jei juos norite laikyti drėgniau (pvz., daržovės), reguliatorių uždarykite (A padėtis).



Sustumiama lentyna *

Pritaikius bėgelių sistemą, lentyną galima sustumti po priekine dalimi, taip padarant vietos aukštesiems buteliams arba ąsočiams.

Lentynos

Visas lentynas, durelių lentynas ir stalčius galima išimti.

Durelės

Durelių atidarymo krypties keitimo galimybė

Pastaba. galima pakeisti durelių atidarymo kryptį. Jei šią procedūrą atlieka techninės priežiūros centre, garantija netaikoma. Durelių atidarymo kryptį rekomenduojama keisti dviese. Vadovaukitės instrukcijomis.

„No-frost“ šaldytuvo skyrius

Šaldytuvo skyriaus atitirpinimas atliekamas visiškai automatiškai. Vandens lašeliai ant galinės sienelės rodo, kad vyksta periodiškasis automatinio atitirpinimo ciklas.

Atitirpęs vanduo automatiškai patenka į išleidimo angą, paskui teka į talpą, iš kurios išgaruoja.

Šaldiklio skyriaus atitirpinimas

Šaldiklį derėtų atitirpinti kartą ar du per metus arba susidarius per dideliu šerkšno sluoksniui (3 mm storio). Šerkšno susidarymas yra normalus reiškinys.

Susidarančio šerkšno kiekis priklauso nuo patalpos sąlygų ir durelių darinėjimo dažnio. Jei norite atitirpinti skyrių, išjunkite gaminį ir išimkite visus jame esančius maisto produktus.

Šaldiklio dureles palikite atidarytas, kad ištirptų ledas.

Vandeniui surinkti pasinaudokite prietaiso priekyje (apačioje) esančia dėžute (parodyta paveikslėlyje).

Išvalykite šaldiklio skyrių. Išskalaukite ir išdžiovinkite kruopščiai.

Vėl įjunkite prietaisą ir sudėkite į kamerą maisto produktus.



„Stop frost“ priedas

„Stop frost“ priedas skirtas surinkti šaldymo kameroje susidariusį ledą; priedą lengva išimti ir išvalyti, taigi sutrumpėja laikas, reikalingas šaldymo kamerei atitirpinti.

* Tik tam tikruose modeliuose

„Stop frost“ priedo valymas

– Atidarykite šaldiklio dureles ir išimkite viršutinį stalčių (2 pav.).

– Atlaisvinkite (3 pav.) ir išimkite „STOP FROST“ priedą (4 pav.); būkite atsargūs ir neišmeskite jo ant žemiau esančių stiklinių lentynėlių.

Pastaba. jei priedas užstrigo ar jį sunku išimti, neišiminkite jo, o atitirpdykite visą šaldymo kamerą.

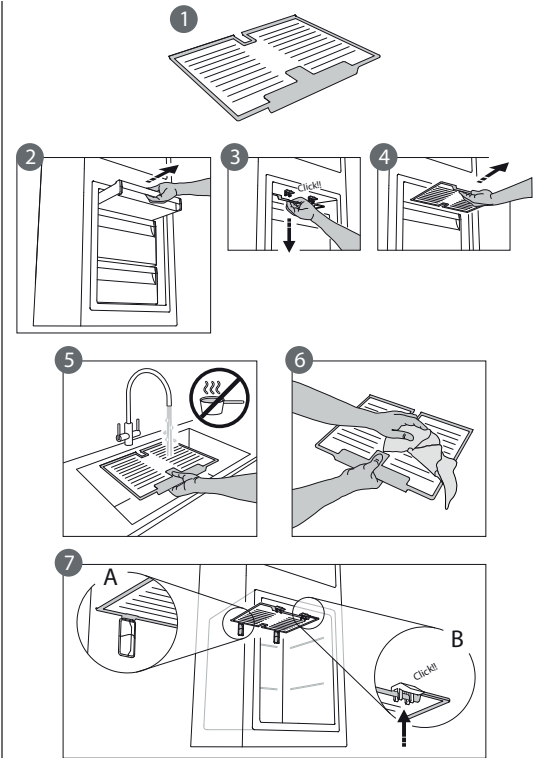
- Uždarykite šaldymo kameros dureles.

– Nuimkite ledą nuo priedo, plaudami jį po tekančiu (bet ne karštu) vandeniu (5 pav.).

– Leiskite padėklui išdžiūti, o plastikines dalis nušluostykite minkšta šluoste.

– Vėl įstatykite priedą į projekcijas galinėje dalyje, kaip pavaizduota 7-A pav., tada užfiksukite priedo rankenėlę prie viršuje esančių fiksatorių (7-B pav.).

– Vėl įstatykite viršutinį stalčių ir uždarykite šaldiklio skyriaus duris. Galima išvalyti STOP FROST priedą vieną, tam nereikia visiškai atšaldyti šaldymo kameros. Nuolat valant STOP FROST priedą, reikės rečiau atitirpdyti visą šaldymo kamerą.



Kaip naudoti prietaisą

Naudojimas pirmą kartą

Įrengę prieš prijungdami prietaisą prie maitinimo palaukite bent dvi valandas. Prijunkite prietaisą prie elektros tinklo ir jis pradės veikti automatiškai. Tinkamiausios maisto laikymo temperatūros yra iš anksto nustatytos gamykloje.

Įjungę prietaisą, turite palaukti 4–6 valandas, kol bus pasiekta tinkama įprastai pripildyto prietaiso laikymo temperatūra.

Šaldytuvo skyrius ir maisto laikymas

Šaldytuvo skyrius skirtas šviežiam maistui ir gėrimams laikyti. Šaldytuvo skyrius visiškai atšyla automatiškai. Nuolat pasirodantys vandens lašai vidinėje šaldytuvo skyriaus galinės sienos pusėje yra automatinio atitirpinimo požymis. Atitirpęs vanduo nukreipiamas į angą, paskui teka į talpą, iš kurios išgaruoja.

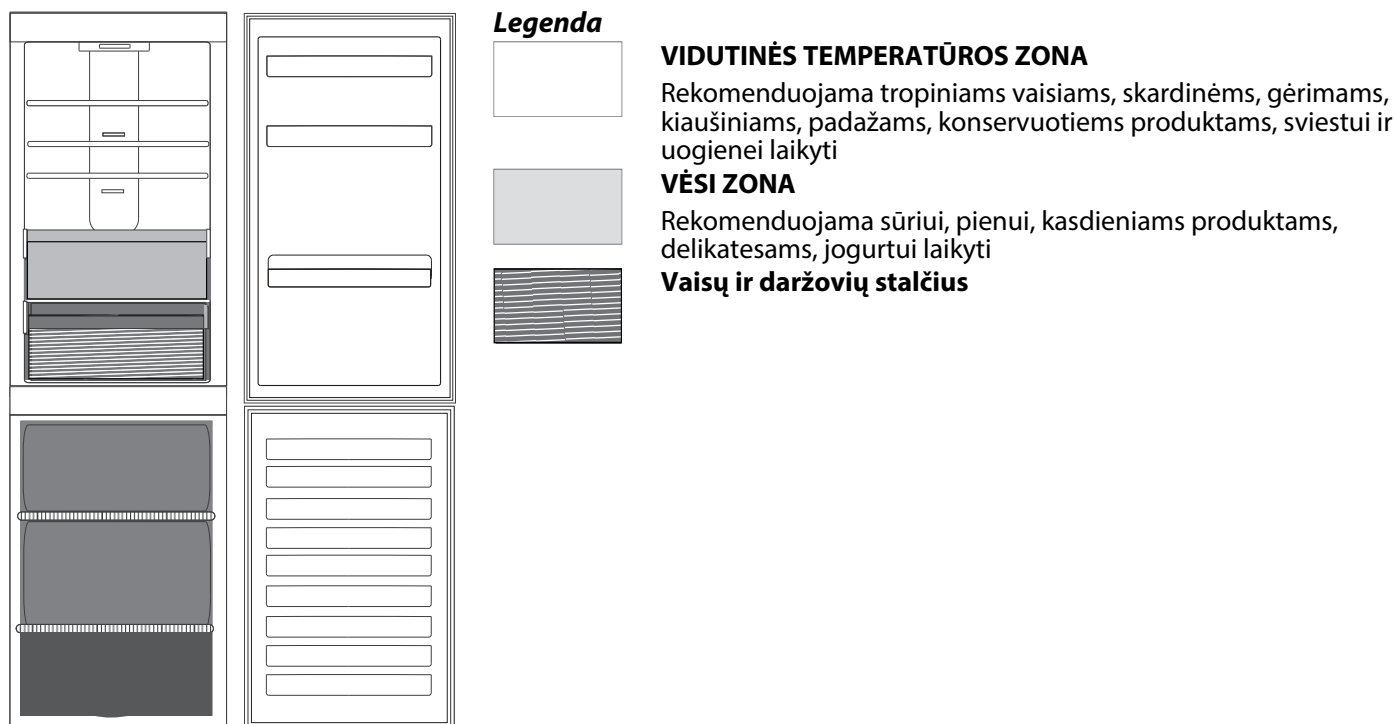
Pastaba. Aplinkos temperatūra, dažnas durų atidarėjimas ir prietaiso vieta gali turėti įtakos vidinei šių dviejų skyrių temperatūrai. Temperatūrą reguliuokite atsižvelgdami į šiuos faktorius. Esant labai drėgnoms ir šiltoms sąlygoms, šaldytuvo skyriuose (ypač ant stiklinių lentynų) gali susidaryti kondensacija. Tokiu atveju rekomenduojama uždaryti talpyklas su skysčiais (pvz., perpildytus puodus), suvynioti maistą, turintį didelį vandens kiekį (pvz., daržoves) ir įjungti ventiliatorių, jei jis yra. Visus stalčius, lentynėles ir durų lentynėles galima išimti.

Oro ventiliacija

Pasitelkiant natūralią oro cirkuliaciją šaldytuve sukuriama skirtingos temperatūros zonos. Šalčiausia yra iškart virš vaisių ir daržovių stalčiaus bei prie galinės sienelės. Šilčiausia – skyriaus viršuje, priekyje. Jei ventiliacija nepakankama, padidėja energijos sąnaudos ir sumažėja šaldymo efektyvumas.

Kaip laikyti šviežių maistą ir gėrimus

Maisto produktus, kurie išskiria daug etileno dujų (obuolius, abrikosus, kriaušes, persikus, avokadus, figas, slyvas, mėlynės, melionus, pupeles) arba yra jautrūs šioms dujoms, pavyzdžiui, vaisiai, daržovės ir salotos, visada reikia atskirti arba suvynioti, kad juos išlaikytumėte kuo ilgiau; pavyzdžiui, pomidorų nelaikykite kartu su kiviais ar kopūstais. Maisto produktų nelaikykite per arti vienu kitų, kad tarp jų galėtų tinkamai cirkuliuoti oras. Maistui laikyti naudokite perdurbamo plastiko, metalo, aliuminio ir stiklo indelius bei maistinę plėvelę. Jei šaldytuve ketinate laikyti nedidelį maisto produktų kiekį, rekomenduojame naudoti lentynas virš vaisių ir daržovių stalčiaus, nes tai šalčiausia skyriaus vieta. Skysčius ir maisto produktus, kurie gali skleisti stiprius kvapus arba būti jais paveikti, laikykite uždaruose indeliuose arba uždenkite. Kad buteliai neišvirstų, galite pasinaudoti butelių laikikliu (tik tam tikruose modeliuose).



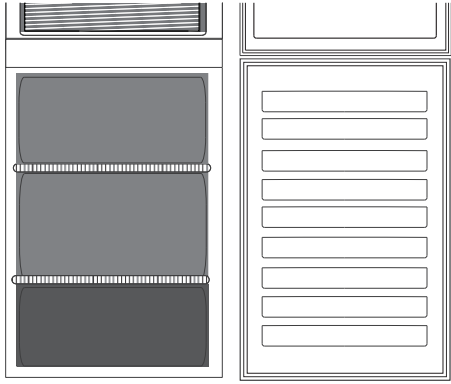
Šaldiklio skyrius, maisto laikymas

Šaldymo kamera skirta laikyti šaldytą maistą (ant pakuotės nurodytą laikotarpį) ir šaldyti šviežią maistą. Šviežio maisto kiekis, kuris gali būti užšaldytas per 24 valandas yra nurodytas techninių duomenų lentelėje. Sudėkite šviežią maistą į šaldymo kamerą, palikdami pakankamai vietos aplink maisto pakuotes, kad oras galėtų laisvai cirkuliuoti. Patariama pakartotinai neužšaldyti maisto, kuris iš dalies buvo atšildytas. Svarbu suvynioti maistą taip, kad būtų išvengta vandens, drėgmės ar kondensacijos įėjimo.

Jei norite turėti daugiau vietos, šaldiklio skyrių galite naudoti be šaldiklio stalčių. Įsitinkite, kad durelės uždarytos tinkamai.

Ledukai

Pripildykite 2/3 ledukų padėklo vandeniu ir įdėkite atgal į šaldiklio skyrių. Jokiu būdu nenaudokite aštrių ar smailių daiktų, kad išimtumėte ledukus.



Legenda



ŠALDYMO ZONOS STALČIUS

(Vėsiausia zona)

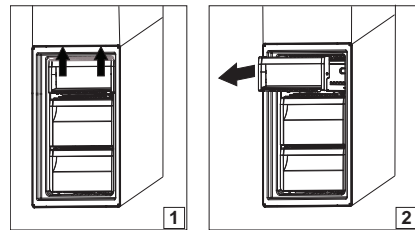
Rekomenduojama šviežiams / paruoštiems maisto produktams šaldyti.



ŠALDIKLIO STALČIAI

Šaldiklio stalčiaus talpyklos išėmimas

- Atidarykite šaldiklio dureles.
- Patraukite viršutinę talpyklą aukštyn už kairiojo ir dešiniojo kampo (1).
- Išimkite stalčių (2).
- Viršutinį indą įstatykite priešinga tvarka.



Patarimai dėl šviežių maisto produktų užšaldymo ir laikymo

- Visus šaldomus produktus rekomenduojama pažymėti ir nurodyti datą. Taip bus lengviau pasirinkti maisto produktus ir žinosite, kada juos geriausia suvartoti. Atšildytų produktų dar kartą nešaldykite.
- Prieš šaldydami įvyniokite ir užsandarinkite šviežią maistą naudodami: aliuminio foliją, maistinę plėvelę, oro ir vandens nepraleidžiančius plastikinius maišelius, polietileno indelius su dangteliais ar šaldymo indelius, skirtus maistui šaldyti.
- Kad būtų išlaikyta aukšta šaldyto maisto kokybė, ruošiamas šaldyti maistas turi būti šviežias, prinokęs ir geriausios kokybės.
- Šviežios daržovės ir vaisiai turėtų būti užšaldomi iš karto tik nuskinti, jei norima išsaugoti visą jų pradinę maistinę vertę, konsistenciją, spalvą ir kvapą. Kai kuriuos mėsos produktus, labiausiai žvėrieną, prieš šaldant reikia pašvinkinti.
- Visuomet palikite karštą maistą atvėsti prieš dėdami jį į šaldiklį.
- Visiškai ar iš dalies atšildytą maistą iškart suvalgykite. Nebešaldykite pakartotinai, nebent maistas buvo apdorotas jį atitirpinus. Jei buvo apdorotas (virtas, keptas ir t. t.), atitirpintas maistas gali būti užšaldomas pakartotinai.
- Nešaldykite butelių su skysčiu.

Užšaldyti maisto produktai: pirkimo patarimai

Įsigydami šaldytus maisto produktus:

- Įsitinkite, kad jų pakuotė nepažeista (užšaldytas maistas pažeistoje pakuotėje gali būti sugedęs). Jei pakuotė išsipūtusi ar turi drėgnų dėmių, gali būti, kad ji nebuvo laikoma optimaliomis sąlygomis ir jau pradėjo atitirpti.
- Apsipirkdami šaldytus produktus pirkite pačioje pabaigoje ir vežkitės juos termomašelyje.
- Vos grįžę į namus, iškart įdėkite šaldytus gaminius į šaldiklį.
- Jei maisto produktai iš dalies atšilo, nebešaldykite jų dar kartą. Suvartokite per 24 valandas.
- Venkite temperatūros pokyčių arba kiek įmanoma juos sumažinkite. Laikykitės ant pakuotės nurodyto naudojimo laiko.
- Visuomet vadovaukitės laikymo informacija, nurodyta ant pakuotės.

Namuose šaldytų produktų laikymo laikas

Produktas	Laikymo laikas
Sviestas arba margarinas	6 mėn.
Sūris	3 mėn.
Žuvis Kiaukutiniai	2/3 mėn. 1 mėn.
Vaisiai (išskyrus citrusinius)	8–12 mėn.
Ledai arba šerbetas	2/3 mėn.
Mėsa Kumpis, dešrelės Kepsniai (jautiena, kiauliena, ėriena) Žlėgtainiai arba muštinis (jautiena, ėriena, kiauliena)	2 mėn. 8/12 mėn. 4 mėn.
Pienas, švieži skysčiai	1–3 mėn.
Paukštiena (vištiena, kalakutiena)	5–7 mėn.
Daržovės	8–12 mėn.

Funkciniai garsai

Iš prietaiso sklindantys garsai yra normalus dalykas, nes jame yra keli ventiliatoriai ir varikliai, kuriais reguliuojamas veikimas – jie įsijungia ir išsijungia savaime.

Kai kuriuos veikimo garsus galima sumažinti:

- Išlyginus prietaisą ir įrengiant jį ant lygaus paviršiaus.
- Atskyrus prietaisą nuo baldų ir saugant, kad jis prie jų nesiliestų.
- Patikrinus, ar vidiniai komponentai yra tinkamose vietose.
- Patikrinus, ar buteliai ir indeliai nesiliečia vieni su kitais.

Keletas veikimo garsų, kuriuos galite girdėti

1. Švilpiantis garsas, kai prietaisą įjungiate pirmą kartą arba po ilgo nenaudojimo.
2. Gurguliuojantis garsas, kai šaldymo skystis teka per žarneles.
3. BRRR garsas girdimas veikiant kompresoriui.
4. Zvimbiantis garsas, kai suveikia vandens vožtuvas ar ventiliatorius.
5. Traškantis garsas, kai suveikia kompresorius.
6. SPRAGTELĖJIMAS, kai suveikia termostatas, kuris reguliuoja, ar dažnai reikia įjungti kompresorių.



Signalų lentelė

Signalų tipas	Signalas	Priežastis	Priemonės
Atidarytų durų signalas	Mirksi apšvietimo lemputė.	Durys buvo paliktos atidarytos ilgiau kaip 5 minutes.	Uždarykite duris.
Atidarytų durelių signalas.	Neveikia šaldytuvo apšvietimas.	Durys buvo paliktos atidarytos ilgiau kaip 8 minutes.	Uždarykite duris.
Gedimas.	Mirksi kuris nors iš temperatūros indikatorių.	Gaminys veikia netinkamai.	Kreipkitės į tarnybą, aptarnaujančią po pardavimo.

Rekomendacijos, kaip elgtis, jei prietaisas nenaudojamas

Jeigu prietaiso nenaudojate

Atjunkite prietaisą nuo maitinimo tinklo, ištuštinkite, atšildykite (jei reikia) ir išvalykite.

Laikykite duris šiek tiek praviras, kad į šaldytuvo skyrius patektų oro. Taip išvengsite pelėsio ir blogo kvapo.

Nutrūkus energijos tiekimui

Duris laikykite uždarytas, kad maistas išliktų šaltas kiek įmanoma ilgiau. Pakartotinai neužšaldykite maisto, kuris iš dalies atšilo. Jeigu elektros tiekimo nėra ilgesnį laiką, gali įsijungti maitinimo išjungimo signalas (gaminuose su elektronika).

Valymas ir priežiūra

Prieš vykdydami valymo arba techninės priežiūros darbus, būtinai prietaisą atjunkite nuo elektros tinklo arba atjunkite elektros tiekimą.

Niekada nenaudokite šveičiamųjų priemonių. Šaldytuvo dalių niekada nevalykite degiais skysčiais.

Nenaudokite valymo garu.

Mygtukų ir valdymo skydelio ekrano negalima valyti alkoholiu ar alkoholinėmis priemonėmis, tik sausa šluoste.

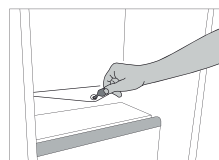
- ▶ Periodiškai valykite prietaisą šluoste, suvilgyta drungnu vandeniu su neutraliu plovikliu, kuris yra specialiai skirtas šaldytuvo vidui valyti.
- ▶ Prietaiso išorę ir durelių gumas valykite drėgna šluoste, tada nusauskite sausa šluoste.
- ▶ Kondensatorius prietaiso galinėje dalyje turi būti valomas reguliariai naudojant siurbį.



Svarbu.

- ▶ Mygtukų ir valdymo skydelio ekrano negalima valyti alkoholiu ar alkoholinėmis priemonėmis, tik sausa šluoste.
- ▶ Šaldymo sistemos žarnos yra šalia atitirpinimo padėklo, todėl jos gali įkaisti. Periodiškai nuvalykite jas siurbliu.

Kad užtikrintumėte nuolatinį ir tinkamą atitirpusio vandens nutekėjimą, naudodami numatytas priemones reguliariai valykite angą, esančią galinėje šaldytuvo sienelėje, šalia vaisių ir daržovių stalčiaus.



Gedimų šalinimas

Ką daryti, jei...	Galimos priežastys	Sprendimai
Prietaisas neveikia.	Gali būti problemų dėl elektros tiekimo.	<ul style="list-style-type: none"> Patikrinkite, ar maitinimo laidas prijungtas prie veikiančio kištukinio lizdo su tinkama įtampa. Patikrinkite, ar gerai veikia namų elektros sistemos apsaugos įtaisai ir saugikliai
Atitirpinimo padėkle yra vandens.	Tai normalu, kai oras šiltas, drėgnas. Padėklas gali būti net iki pusės pripildytas.	<ul style="list-style-type: none"> Įsitikinkite, kad prietaisas yra pastatytas tiesiai, o vanduo nebėga per kraštus.
Prietaiso kraštai, kurie liečiasi su durelių guma, šilti.	Tai nėra defektas. Tai normalu, kai oras šiltas ir kai veikia kompresorius.	
Neveikia apšvietimas.	Gali reikėti lemputę pakeisti. Gali būti, kad prietaisas įjungtas / veikia budėjimo režimu.	<ul style="list-style-type: none"> Patikrinkite, ar gerai veikia namų elektros sistemos apsaugos įtaisai ir saugikliai. Patikrinkite, ar maitinimo laidas prijungtas prie veikiančio kištukinio lizdo su tinkama įtampa Jei perdega LED lemputės, naudotojas turi skambinti į techninės priežiūros tarnybą, kad jos darbuotojai jas pakeistų lemputėmis, kurių galima įsigyti tik iš mūsų paslaugų po pardavimo tarnybos ar įgaliotojo prekybos atstovo.
Atrodo, kad variklis veikia per ilgai.	Variklio veikimo laikas priklauso nuo įvairių dalykų: durelių atidarymų skaičiaus, šaldytuve laikomo maisto kiekio, kambario temperatūros, temperatūros valdiklių nustatymų.	<ul style="list-style-type: none"> Įsitikinkite, kad prietaiso valdikliai nustatyti tinkamai. Patikrinkite, ar į prietaisą nėra pridėta labai didelio maisto produktų kiekio. Patikrinkite, ar ne per dažnai darinėjamos durelės. Patikrinkite, ar tinkamai uždarytos durelės.
Prietaiso temperatūra per aukšta.	Priežastys gali būti įvairios (žr. skyrių „Sprendimai“).	<ul style="list-style-type: none"> Įsitikinkite, kad kondensatorius (prietaiso galinėje dalyje) nėra apdulkėjęs arba apsvėlęs. Įsitikinkite, kad prietaiso durelės uždarytos tinkamai. Įsitikinkite, kad prietaiso durelių sandarikliai tinkami įstatyti. Karštomis dienomis arba jei kambaryje labai šilta, varikliai normaliai veikia ilgiau. Jei prietaiso durelės ilgam paliekamas atviros arba į šaldytuvą įdedamas labai didelis produktų kiekis, variklis veiks ilgiau, kad atvėsintų prietaiso vidų.
Durelės netinkamai atsidaro ir užsidaro.	Priežastys gali būti įvairios (žr. skyrių „Sprendimai“).	<ul style="list-style-type: none"> Patikrinkite, ar durelėms netrukdo maisto pakuotės. Patikrinkite, ar vidinės dalys ar ledukų automatas yra savo vietoje. Patikrinkite, ar durelių sandarikliai švarūs ir nelimpa. Įsitikinkite, kad prietaisas pastatytas lygiai.

Paslaugos po pardavimo

PRIEŠ SKAMBINDAMI PASLAUGŲ PO PARDAVIMO TARNYBAI

1. Vadovaudamiesi skyriaus **TRIKČIŲ ŠALINIMAS** patarimais pamėginkite problemą pašalinti patys.
2. Prietaisą išjunkite ir vėl įjunkite, kad patikrintumėte, ar triktis nepašalinama.

JEIGU PROBLEMA IŠLIEKA IR ATLIKUS ANKSČIAU NURODYTAS PATIKRASTECHNINĖS PRIEŽIŪROS CENTRAS, KREIPKITĖS Į ARTIMIAUSIĄ TECHNINĖS PRIEŽIŪROS CENTRĄ

Jei reikia pagalbos, skambinkite garantiniame lankstinuke nurodytu numeriu arba vykdykite nurodymus, pateikiamus svetainėje

www.whirlpool.eu

Kreipdamiesi į mūsų klientų aptarnavimo po pardavimo tarnybą, visada nurodykite:

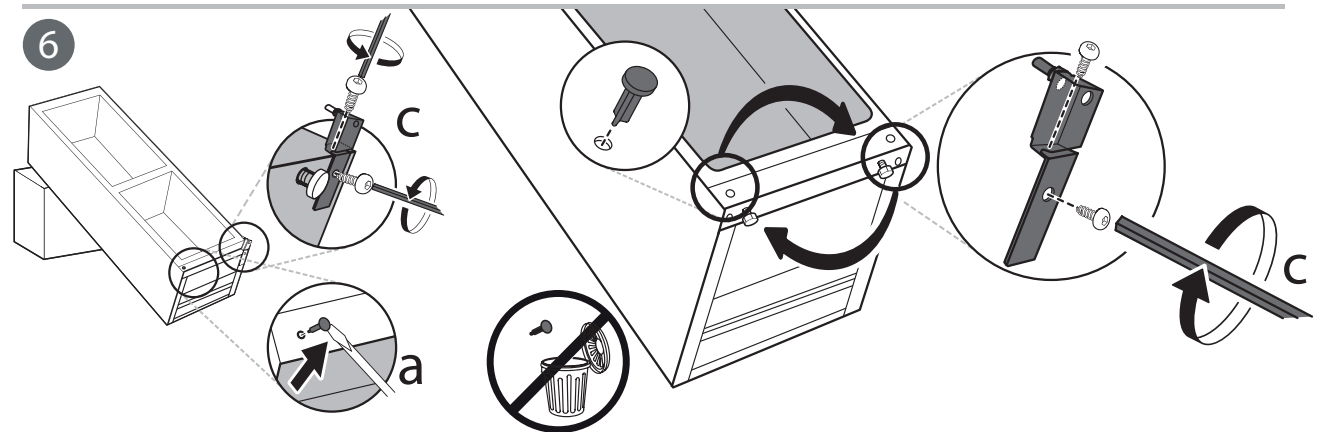
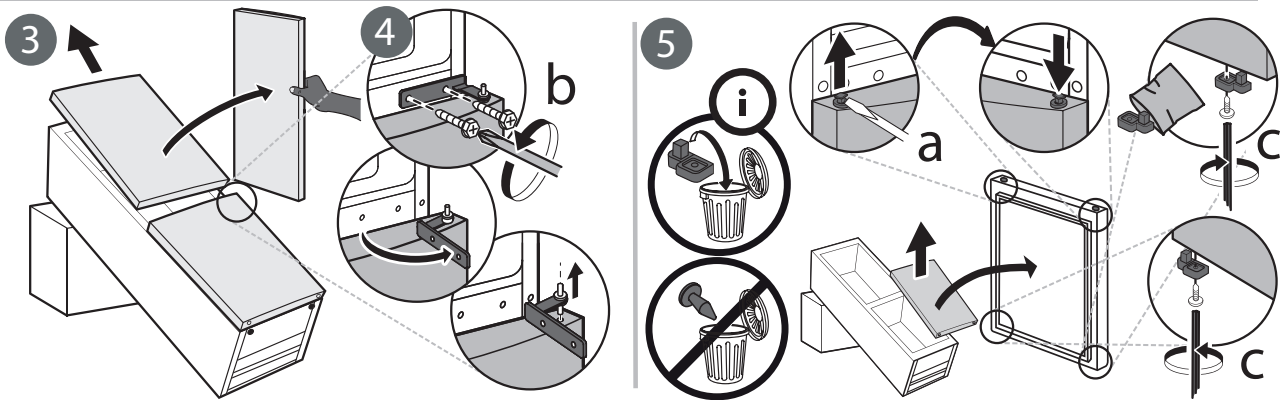
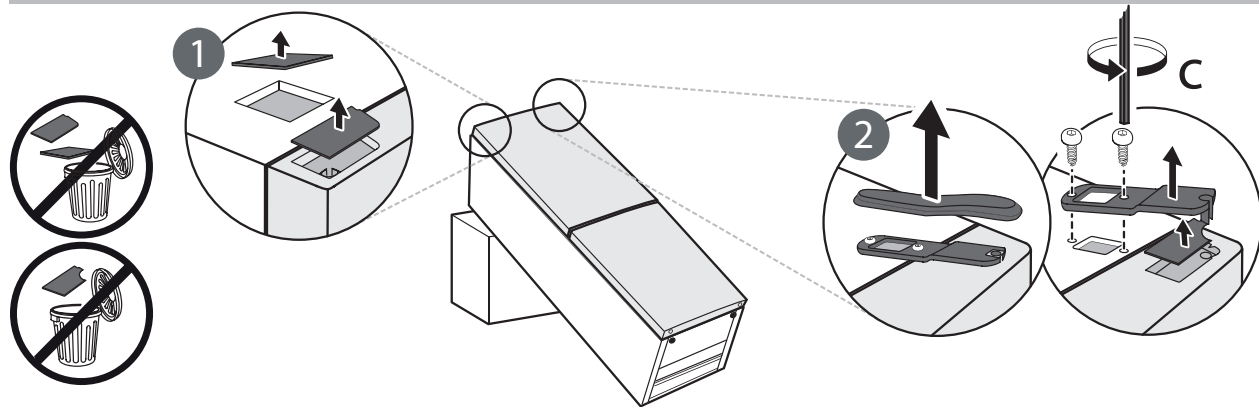
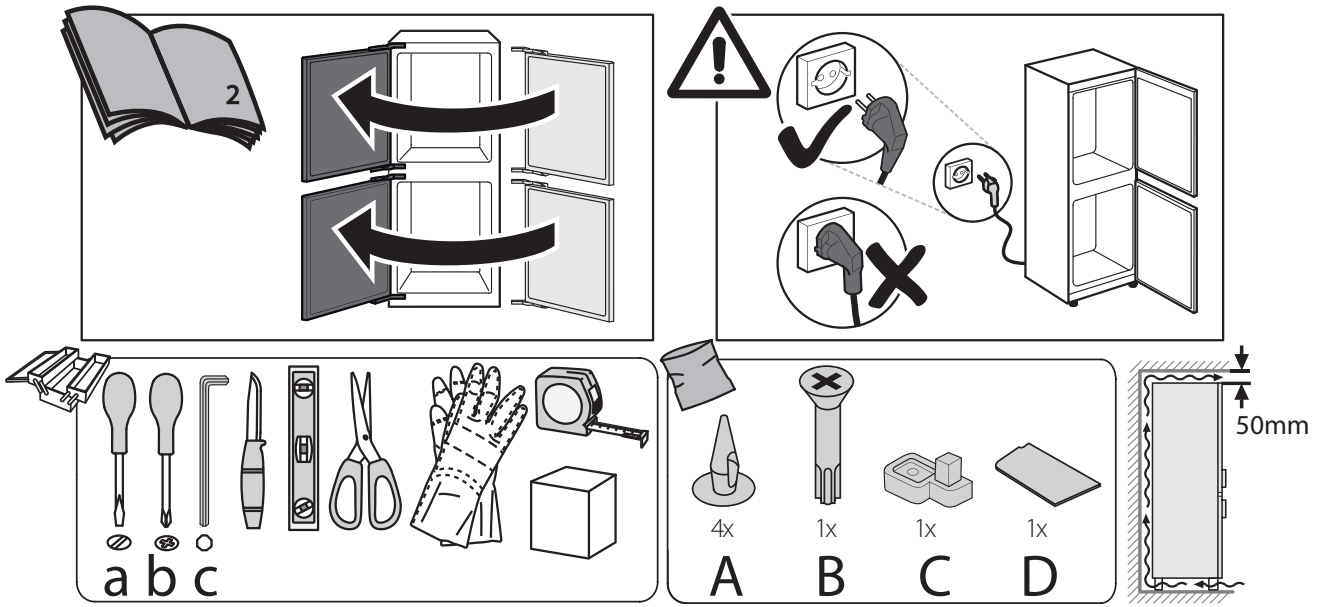
- trumpą gedimo aprašymą;
- prietaiso tipą ir tikslų modelį;
- techninės priežiūros numerį (numeris po žodžio „Service“ ant duomenų lentelės). Techninės priežiūros numeris taip pat nurodytas garantijos knygelėje;
- savo tikslų adresą;
- savo telefono numerį.

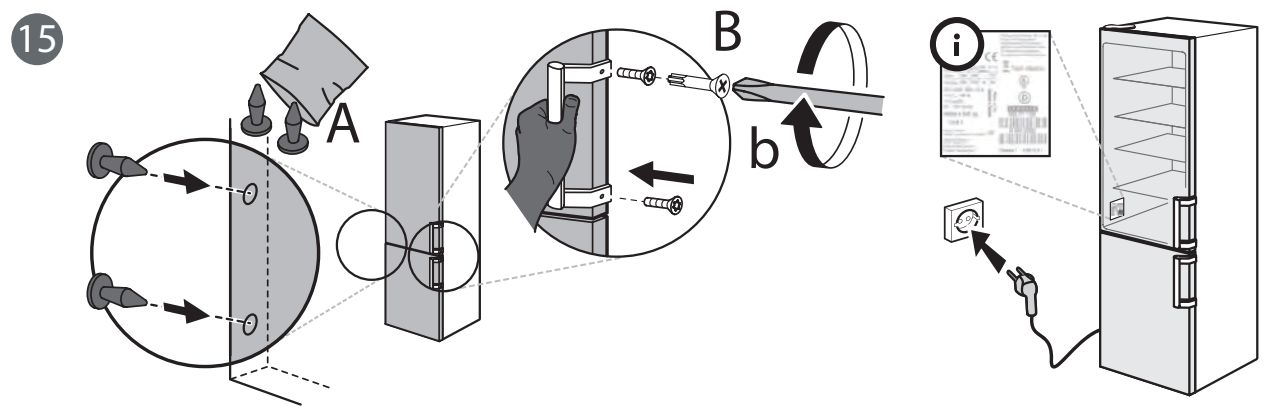
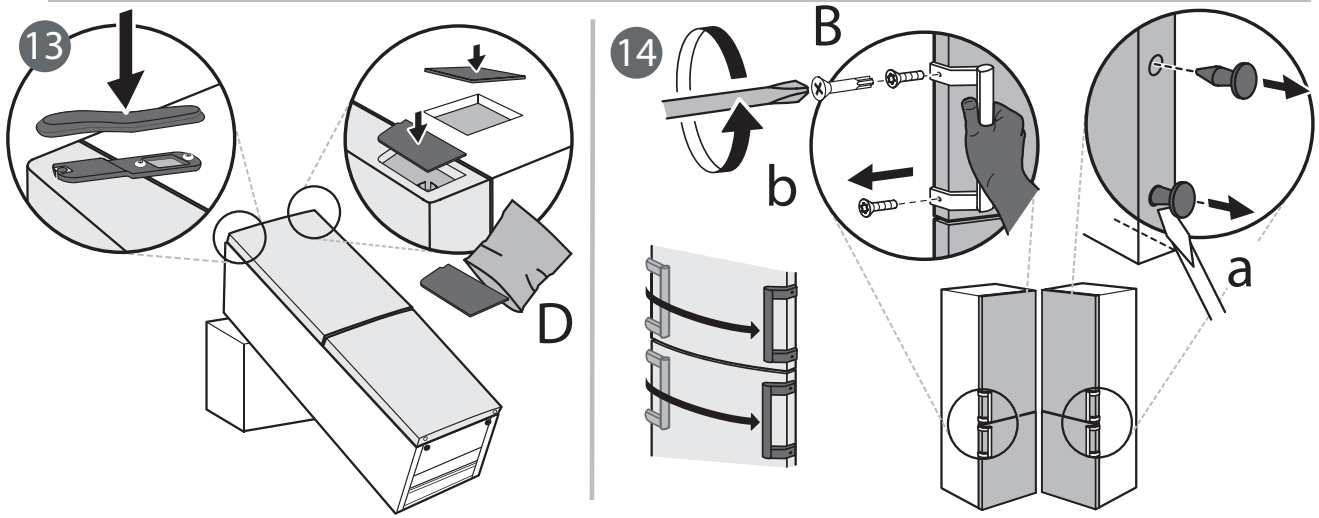
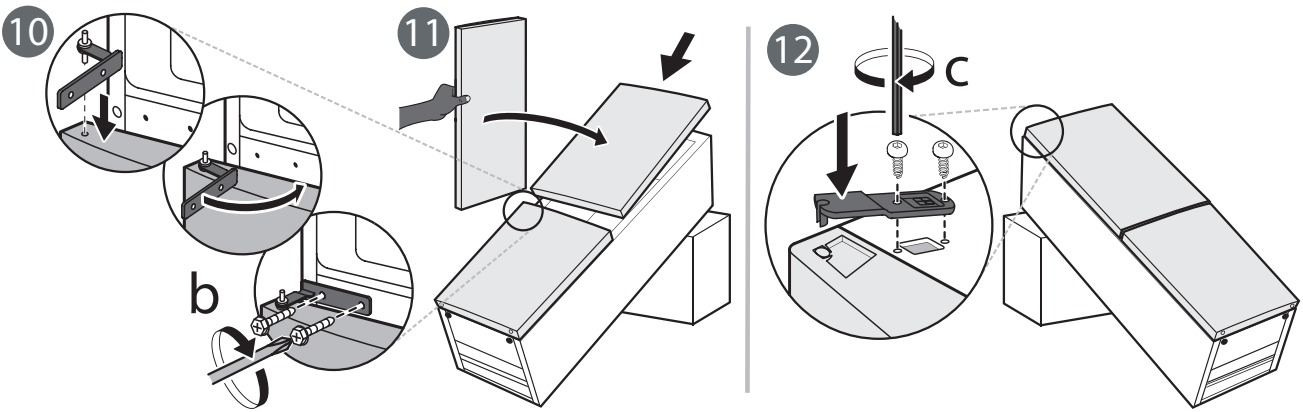
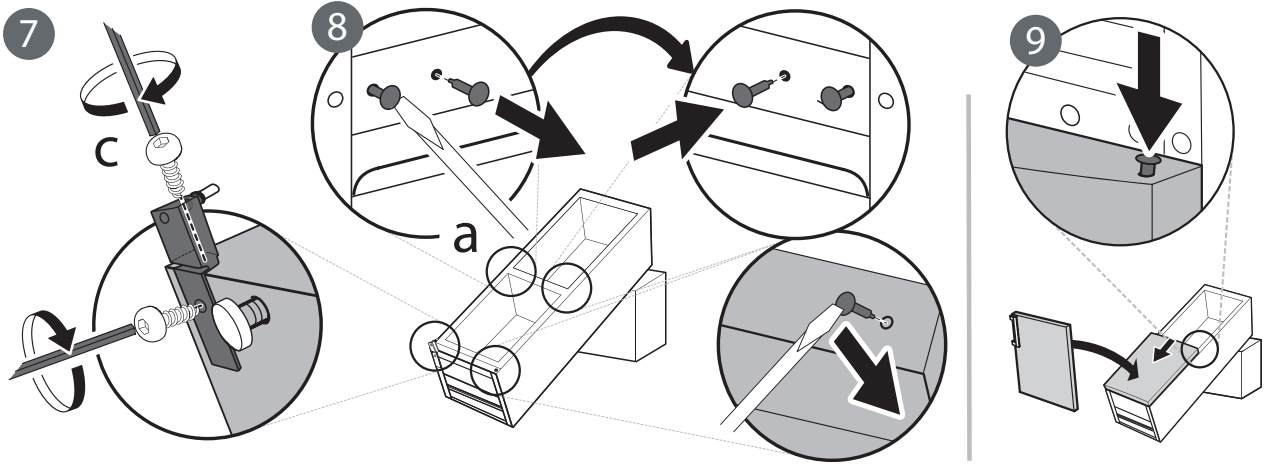
Jei reikalingas remontas, kreipkitės į įgaliotąjį techninės priežiūros centrą (tuomet būsite tikri, jog bus naudojamos originalios atsarginės dalys ir remontas bus atliktas tinkamai).

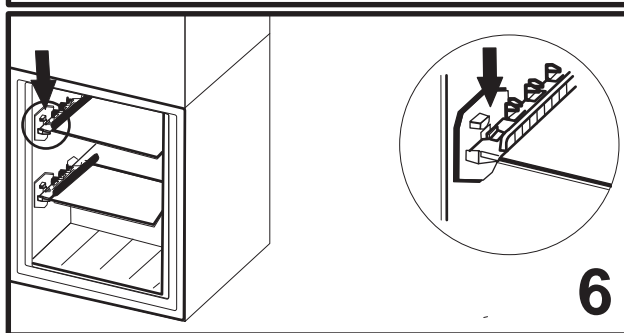
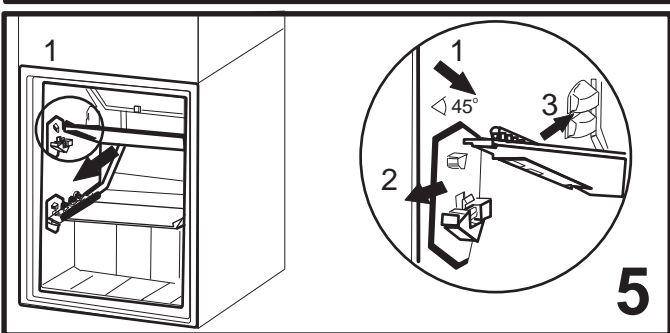
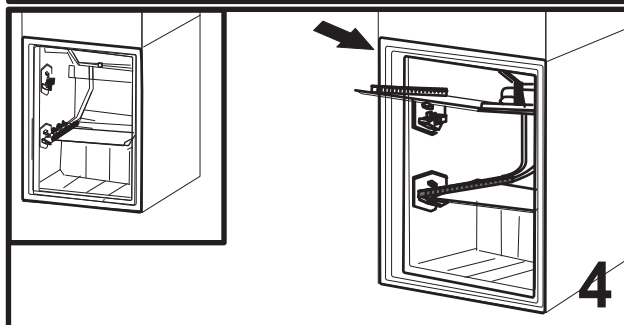
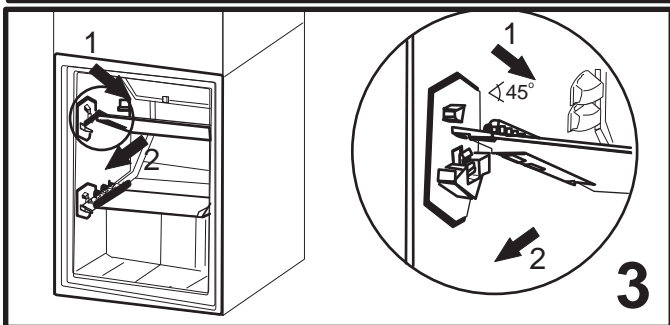
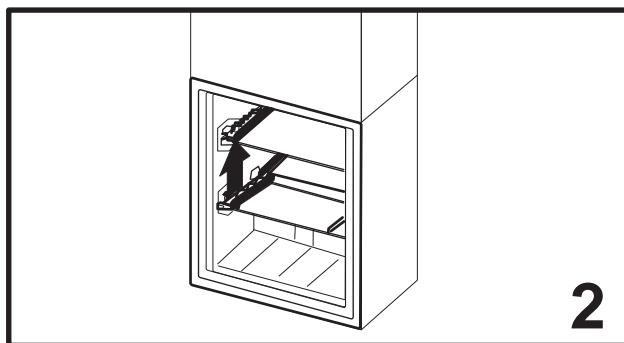
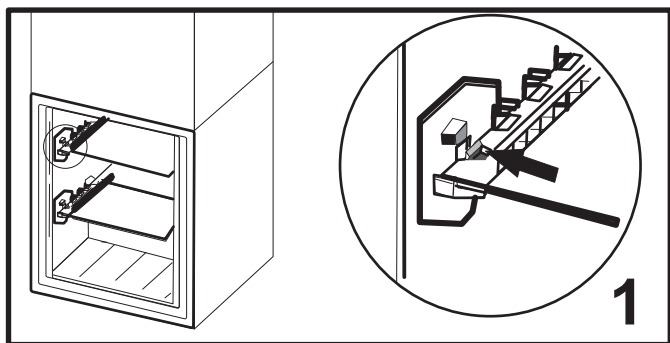
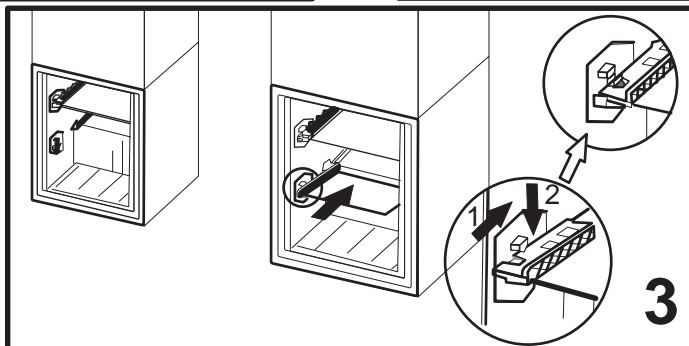
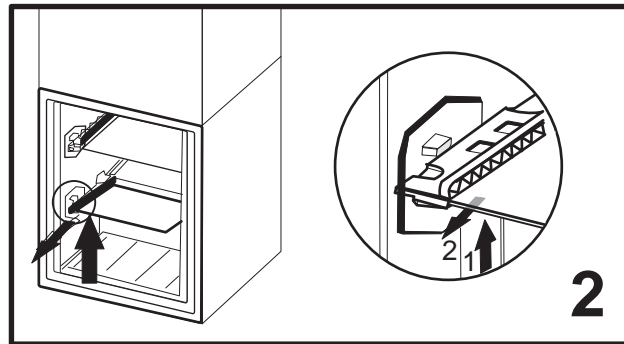
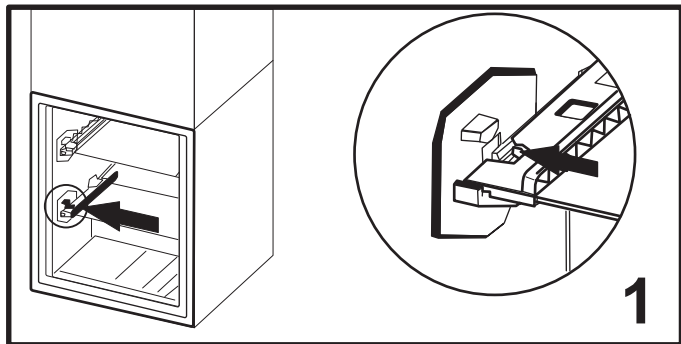


SERVICE 0000 000 00000









400011323942